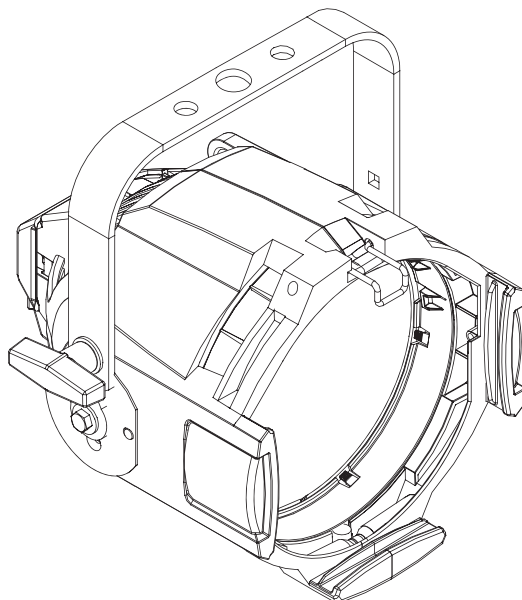




100V 115/120V 230/240V

PAR Series



仕様

- ・ アルミダイキャスト製
- ・ ミラーとレンズへツールフリー・アクセス
- ・ 絶縁対応のノブ
- ・ 密着したリフレクタハウジング
- ・ カラーフレームリテーナーには、2つのオプションアクセサリ用スロット
- ・ 落下防止を防ぐ、カラーフレームクリップ付
- ・ 灯体の位置固定ができるクラッチ
- ・ UL / cUL /PSE取得

電気仕様

- ・ 100-240V, 50/60Hz
- ・ 250° /1.5m日本仕様バージョンシリコンケーブル

ランプ

- ・ 最大定格575 W
- ・ 効率の良い小型フィラメントのHPLランプ
ツール不要のランプ調整

レンズ

- ・ 4種類のレンズ交換が可能
それぞれのレンズ特質により、さまざまなビームアングルを可能にします。
- ・ スタンダード:VNSP ベリー ナロー スポット15°
NSP ロー スポット19°
MFL ミディアム フラット21°x 34°
WFL ワイド フラット30°x 51°
- ・ オプション: XWFL エクストラ ワイド フラット31°x 65°
- ・ ツール不要のレンズ交換可能

光学

- ・ 多面体式パラボリック反射鏡
- ・ ダイクロコーティングしたアルミコーティングミラー(MCM)
- ・ 熱線を90%カットする多面体式ダイクロイック反射鏡
- ・ ミラーは、ソースフォーパー-EAと交換可能

オーダリング・インフォメーション

Source FourPAR MCM

モデル	品名
PAR-MCM	ソースフォーパー MCM(黒)
PAR-MCM-1	ソースフォーパー MCM(白)

コネクタ

モデル	品名
C20P	プラグ接地2P20A C型
その他	お問い合わせ下さい。



株式会社 剣プロダクションサービス
〒223-0057 横浜市港北区新羽町1166
TEL: 045-547-2288 FAX: 045-547-2221
<http://www.kenpro-inc.com>

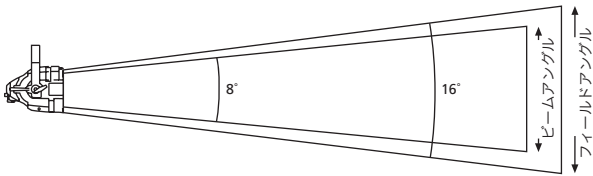
配光データー

Photometric data below is measured with an HPL 575W/115V 300 hr lamp. To convert data when using any other HPL lamp, use the lumen or candela multiplying factors (Lm MF or Cd MF) for that specific lamp. These multiplying factors are listed Lamps table in this datasheet. For lumen data, multiply by the Lm MF. For candela or footcandle data, multiply by the Cd MF.

Source Four PAR MCM with VNSP lens

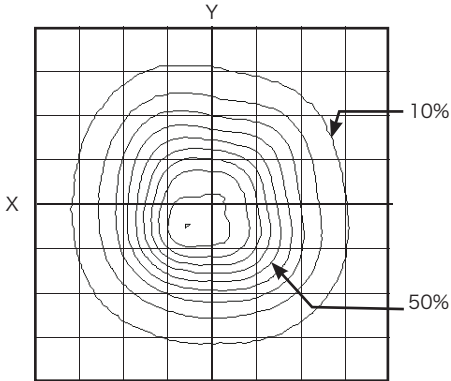
Degree	カンデラ	フィールドルーメン	ビームルーメン	光源効率	Lumens per watt
VNSP	343,440	7,798	4,203	47.2%	13.6

For Field diameter at any distance, multiply distance by 0.27
For Beam diameter at any distance, multiply distance by 0.14

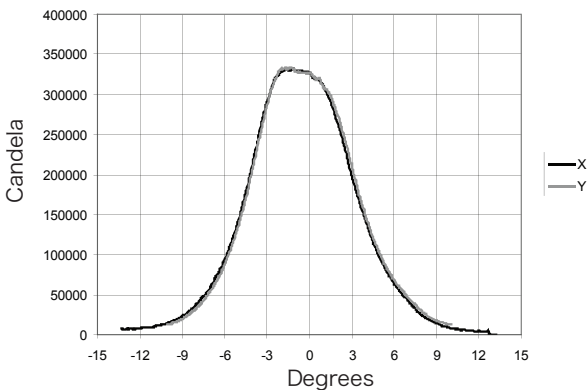


投光距離(d)	30'	50'	70'	85'
	9.1m	15.2m	21.3m	25.9m
照射円形	8.2'	13.7'	19.2'	23.3'
	2.5m	4.2m	5.8m	7.1m
Illuminance (fc)	382	137	70	48
Illuminance (lux)	4,108	1,479	754	512

Iso-Illuminance Diagram (Flat Surface Distribution)



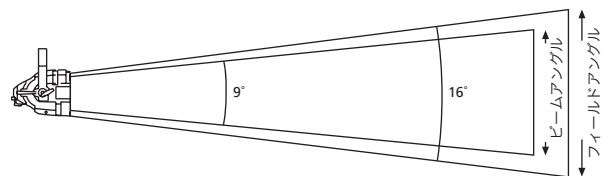
Candela Plot



Source Four PAR MCM with NSP lens

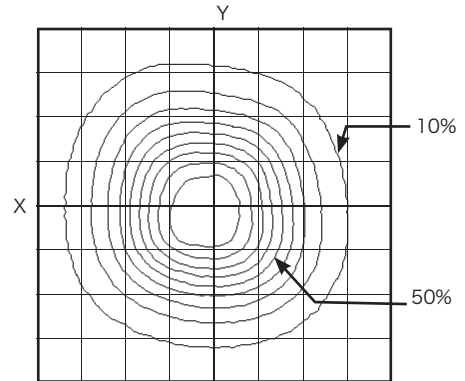
Degree	カンデラ	フィールドルーメン	ビームルーメン	光源効率	Lumens per watt
NSP	297,851	7,997	4,604	48.4%	13.9

For Field diameter at any distance, multiply distance by 0.28
For Beam diameter at any distance, multiply distance by 0.15

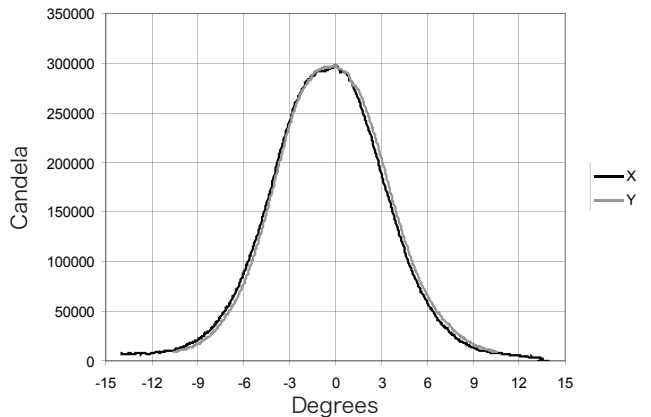


投光距離(d)	25'	45'	65'	80'
	7.6m	13.7m	19.8m	24.4m
照射円形	7.0'	12.7'	18.3'	22.5'
	2.1m	3.9m	5.6m	6.9m
Illuminance (fc)	477	147	70	47
Illuminance (lux)	5,130	1,583	759	501

Iso-Illuminance Diagram (Flat Surface Distribution)



Candela Plot



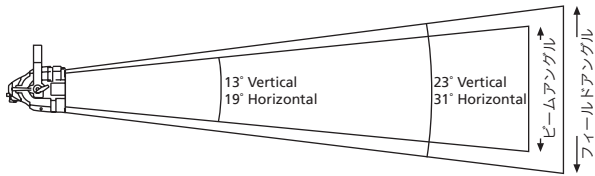
Metric Conversions: For Meters multiply feet by .3048
For Lux multiply footcandles by 10.76

配光データー

Source Four PAR MCM with MFL lens

Degree	カンテラ	フィールドルーメン	ビームルーメン	光源効率	Lumens per watt
MFL	104,708	8,151	4,808	49.3%	14.2

For Field diameter at any distance, multiply distance by 0.41V / 0.56H
For Beam diameter at any distance, multiply distance by 0.22V / 0.33H

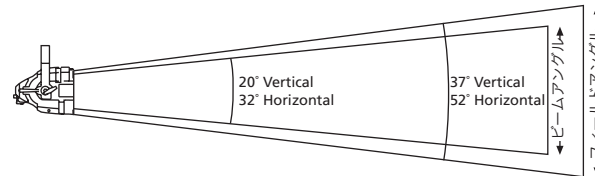


投光距離(d)	15' 4.6m	25' 7.6m	40' 12.2m	50' 15.2m
照射円形	6.1'/8.4' 1.9m/2.5m	10.2'/13.9' 3.1m/4.2m	16.3'/22.3' 5.0m/6.8m	20.4'/27.8' 6.2m/8.5m
Illuminance (fc)	465	168	65	42
Illuminance (lux)	5,009	1,803	704	451

Source Four PAR MCM with WFL lens

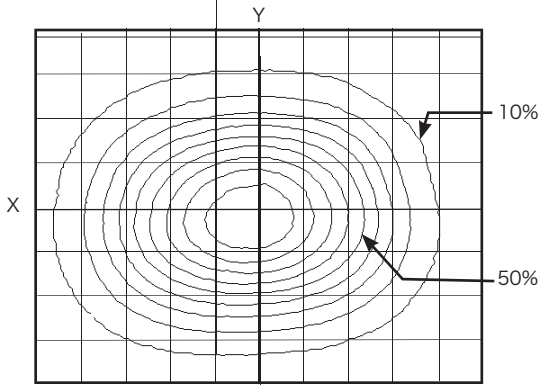
Degree	カンテラ	フィールドルーメン	ビームルーメン	光源効率	Lumens per watt
WFL	34,656	7,628	4,546	46.2%	13.3

For Field diameter at any distance, multiply distance by 0.68V / 0.98H
For Beam diameter at any distance, multiply distance by 0.36V / 0.57H

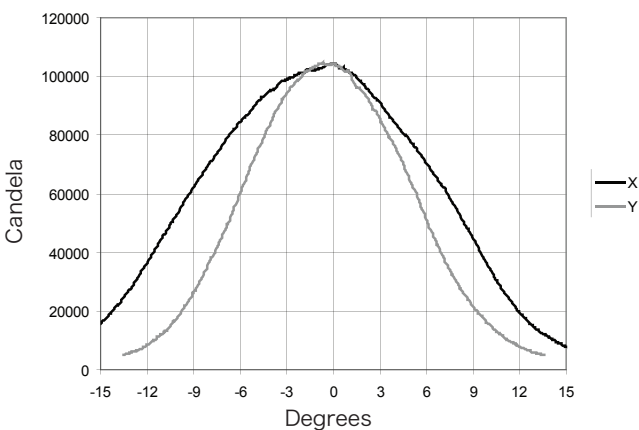


投光距離(d)	8.0' 2.4m	16.0' 4.9m	24.0' 7.3m	30.0' 9.1m
照射円形	5.4'/7.8' 1.7m/2.4m	10.8'/15.7' 3.3m/4.8m	16.3'/23.5' 5.0m/7.2m	20.3'/29.4' 6.2m/9.0m
Illuminance (fc)	542	135	60	39
Illuminance (lux)	5,829	1,457	648	414

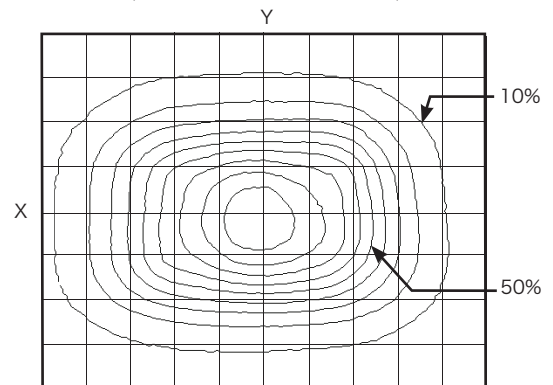
Iso-Illuminance Diagram (Flat Surface Distribution)



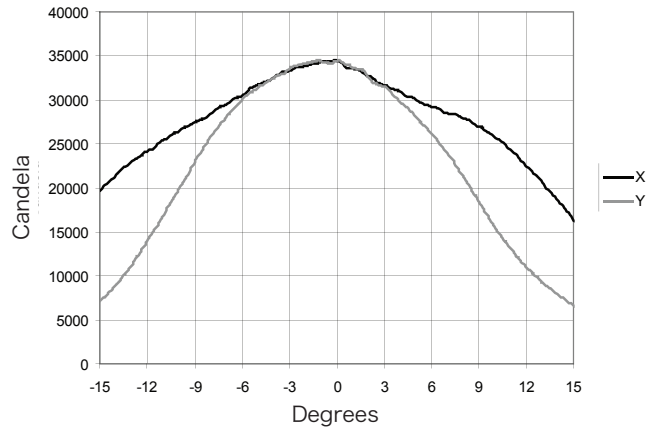
Candela Plot



Iso-Illuminance Diagram (Flat Surface Distribution)



Candela Plot



Complete IES photometry data files (LM-63-02 format) may be downloaded from the ETC website.
Go to <http://www.etcconnect.com/downloads.asp>

L A M P S

To determine Candela (Cd) or Lumens (Lm) for any other HPL lamp, multiply the Candela or Lumen value by the appropriate multiplying factor (CdMF or LmMF) shown for that lamp in the table below.

ETC Part #	Lamp Code	Watts	Volts	Initial Lumens	Color Temp. K	Avg. Rated Life	VNSP Cd MF	VNSP Lm MF	NSP Cd MF	NSP Lm MF	MFL Cd MF	MFL Lm MF	WFL Cd MF	WFL Lm MF
RT113	HPL 575/115**	575	115	16,520	3,250	300	1.00	1.00	1.00	1.00	1.00	1.00	1.00	1.00
RT114	HPL 575/115X	575	115	12,360	3,050	2,000	.61	.75	.64	.75	.70	.73	.75	.73
RT142	HPL 375/115	375	115	10,540	3,250	300	.84	.64	.84	.64	.84	.64	.84	.64
RT143	HPL 375/115X	375	115	8,500	3,050	1,000	.58	.48	.58	.48	.58	.48	.58	.48
RT115	HPL 575/120	575	120	16,520	3,250	300	1.00	1.00	1.00	1.00	1.00	1.00	1.00	1.00
RT171	HPL 575/120X	575	120	12,360	3,050	2,000	.61	.75	.64	.75	.70	.73	.75	.73
RT112	HPL 550/77*	550	77	16,170	3,250	300	1.02	.98	1.02	.98	1.02	.98	1.02	.98
RT117	HPL 550/77X*	550	77	12,160	3,050	2,000	.64	.75	.67	.75	.74	.73	.79	.73
RT129	HPL 575/230**	575	230	14,900	3,200	400	.61	.81	.65	.80	.78	.79	.81	.78
RT138	HPL 575/230X	575	230	11,780	3,050	1,500	.40	.65	.42	.63	.51	.62	.53	.62
RT154	HPL 375/230X	375	230	7,800	3,050	1,000	.34	.42	.36	.42	.43	.41	.45	.41
RT130	HPL 575/240	575	240	14,900	3,200	400	.58	.81	.62	.80	.74	.79	.77	.78
RT139	HPL 575/240X	575	240	11,780	3,050	1,500	.37	.65	.39	.63	.48	.62	.50	.62
RT155	HPL 375/240X	375	240	7,800	3,050	1,000	.34	.42	.36	.42	.43	.41	.45	.41

Source Four PAR MCM is rated for 575W maximum.

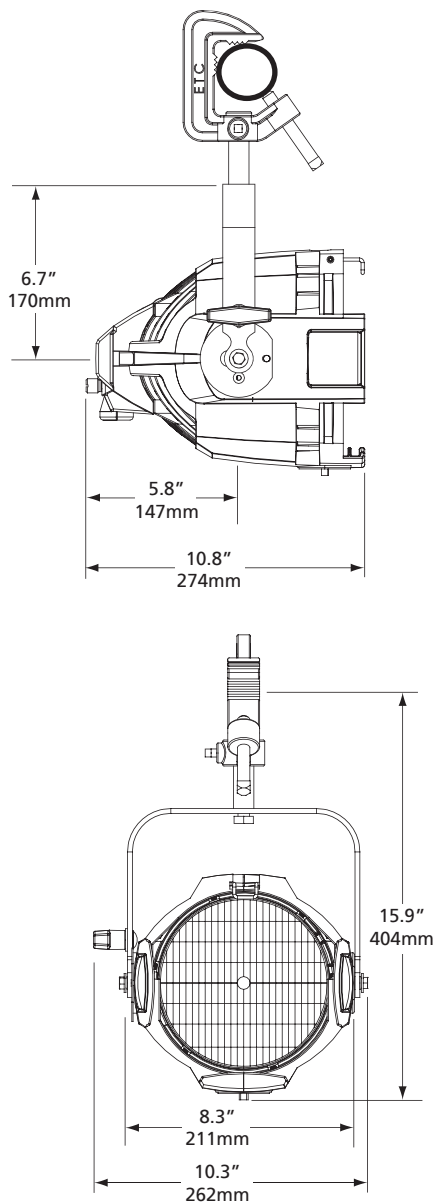
*77 Volt HPL lamps are for use with ETC Dimmer Doubling technology only.

**Photometric data was prepared using a production fixture and the Prometric CCD measurement system. Fixture adjusted for cosine distribution and tested with calibrated lamp at rated voltage. All data normalized to nominal lamp lumens in accordance with IES LM-73-04. Testing performed at ETC West, Hollywood, CA. All other multiplying factors extrapolated from primary test data.

For links to photometry file downloads (IES LM-63-02 format) go to www.etconnect.com.

HPL Specified Tolerances: Watts +/- 5%, Lumens +/-7%, Average life +/-10%, Color Temperature +/- 50K

PHYSICAL



オーダーリング・インフォメーション

Continued from front page...

Source Four PAR MCM アクセサリー

品番	品名
407CF	色枠(7.5インチ)
400SC	落下防止ワイヤ
400-VNSP	Very Narrow スポット レンズ
400-NSP	Narrow スポット レンズ
400-MFL	Medium Flood レンズ
400-WFL	Wide Flood レンズ
400-LS4	ソースフォー PAR レンズセット (VNSP, NSP, MFL, WFL)
400-XWFL	Extra Wide Flood レンズ (optional - not included with fixtures)
400PTH3	ハレーション止めトップハット, 3インチ
400PTH6	ハレーション止めトップハット, 6インチ
400PHH	ハレーション止めハーフハット
400PGE3	ジェルエクステンダ, 3インチ
400PGE6	ジェルエクステンダ, 6インチ
400BD	バンドア
400L	エッグ クレート ルーパー

Note: For colors other than black and white, please call ETC.

Source Four products are protected by one or more of the following patents:

U.S.	USRE36,3316, US5,345,371, US5,446,637, US5,544,029, US6,092,914 and US5,775,799
U.K.	GB0592589, GB0673488, 99930527.9*
Germany	DE0592589, GB0673488, 99930527.9*
Japan	JP2,501,772

* European patent application number

Source Four PAR Weights

モデル	重量		梱包重量	
	lbs	kgs	lbs	kgs
S4PAR-MCM	7.5	3.4	12.8	5.8

*Add 2.3 lbs for C-clamp



株式会社 剣プロダクションサービス

〒223-0057

横浜市港北区新羽町1659フラッシュビル401

TEL:045-547-2288 FAX:045-547-2221

Web: www.kenpro-inc.com