



マウントタイプ

キャノピー

ポータブル

トラックマウント

※ライティングレールタイプはアダプタの形状が写真とは異なります。

一般情報

12W ホワイト LED を採用した Source Four mini LED (ソースフォー・ミニ LED) は、従来のソースフォーでは設置不可能な場所でも設置することが出来ます。ソースフォー譲りの鮮明な光学性、扱いやすい機能性、スマートな外観などを備えながら、サイズは 1/10 と非常にコンパクトになりました。レンズチューブは 4 種類の照射角レンズからお選び頂けます。ダボ & アームで設置する「ポータブルタイプ」、天井に直接取り付ける「キャノピーマウントタイプ」、ライティングレールに取付可能な「ライティングレールタイプ」、ETC 製 DataTrack へ取付可能な「OneTrack マウントタイプ」の 4 つのマウントタイプをご用意しております。このサイズの照明器具にしては驚きの明るさで、クッキリと明るく投射されるゴボデザインやフラットな明かりを提供します。

主な設置場所

- ・博物館 / 美術館
- ・ショップ
- ・レストラン
- ・ロビー
- ・照明の研究所
- ・劇場

特徴

- ・頑丈なダイキャストボディ
- ・照射角 19° / 26° / 36° / 50° のレンズチューブを交換可能
- ・ダイクロミック反射鏡を用いた効果的な放熱のビーム
- ・長寿命 & 調光対応のホワイト LED

- ・演色性が異なる 2 種類 (通常・Gallery) のモデルを用意
※ Gallery タイプは演色性が高い反面、照度がやや落ちます。
- ・4 枚 3 段構造シャッター
- ・色枠、ゴボホルダー、フィルターなど複数のアクセサリ
- ・4 種類のマウントオプション (ポータブル、キャノピー、OneTrack マウント、ライティングレール)

モデル

| 型番 | 品名 | CRI 値 | 色温度 | 購入時の付属品・備考 (レンズチューブは別売です。詳細は p.8 をご覧ください。) | 本体色 |
|---------------|--|-------|-------|--|----------------------------------|
| ETC-MINI-LE | ソースフォーミニ LED ポータブル | 80CRI | 3000K | ・ゴボホルダー ・ダボ (17mm) ・落下防止ワイヤー | ・ブラック ・ホワイト ・シルバー ・カスタム |
| | | | 4000K | | |
| | | | 5000K | | |
| ETC-MINI-LG | ソースフォーミニ LED Gallery ポータブル | 90CRI | 3000K | | |
| ETC-MINI-LE-I | ソースフォーミニ LED キャノピー | 80CRI | 3000K | ・ゴボホルダー ※キャノピーマウントタイプについて ご使用の際には取り付け施工が必要 です。 | |
| | | | 4000K | | |
| | | | 5000K | | |
| ETC-MINI-LG-I | ソースフォーミニ LED Gallery キャノピー | 90CRI | 3000K | | |
| ETC-MINI-LE-T | ソースフォーミニ LED OneTrack マウント* | 80CRI | 3000K | ・ゴボホルダー ※ OneTrack マウントタイプは ETC 製 OneTrack でのご使用を推奨致します。 本体構造上、日本国内産ライティング レールではご使用いただけませんので ご注意ください。 | |
| | | | 4000K | | |
| | | | 5000K | | |
| ETC-MINI-LG-T | ソースフォーミニ LED Gallery OneTrack マウント* | 90CRI | 3000K | | |
| ETC-MINI-LE-R | ソースフォーミニ LED ライティングレール | 80CRI | 3000K | ・ゴボホルダー ※ライティングレールタイプは日本仕様 です。ETC 製 旧 DataTrack/One Track ではご使用いただけませんので注意 ください。 | |
| | | | 4000K | | |
| | | | 5000K | | |
| ETC-MINI-LG-R | ソースフォーミニ LED Gallery ライティングレール | 90CRI | 3000K | | |

Source Four mini LED には様々な施設・環境・制御に対応する為、豊富なオプションをご用意しています。ご検討の際には上記モデルよりご選択の上、お見積もりをご依頼下さい。

*新規設置には、新しく改良された OneTrack をご使用ください。



仕様

LED

| | |
|-----------|------------------------------------|
| LED 詳細 | Lumiled 1204HD |
| 最大出力 | 671 ルーメン (5000 K, 50°) |
| 1W あたりの出力 | 43 ルーメン |
| LED 寿命 | 35,000 時間 (出力が 70%へ低下するまでの推定時間) |

カラー

| | |
|----------|--|
| 色温度 | 3000K / 4000K / 5000K |
| CRI 値 | 90CRI - 3000K 80CRI - 3000K / 4000K / 5000K |
| レッドシフト機能 | 無し |

オプティカル

| | |
|------------------|--|
| 照射角度 | 19° / 26° / 36° / 50° |
| パターンプロジェクション | 可能 |
| パターンサイズ | (OD: 37.5mm / ID: 25.4mm / TAG: 1.1mm) |
| フロントアクセサリホルダーサイズ | 70mm (2.75in) |

F-Drive バリエーションの詳細

| | |
|-----------------------------|---|
| 承認ドライバー | F-Drive R12 CC150 Output Card Model Number: FD-ROC-CC150 F-Drive W1 CC Wall Mount Model Number: FDW1CCD and FDW1ECCD |
| 承認されたドライバー 1台あたりの最大ユニット数 | FD-ROC-CC150: 4 FD-W1-CCD: 4 FD-W1E-CCD: 4 |
| 照明器具動作電流 | 350mA |
| 入力タイプ | RJ45 コネクタ 最低必要導体 23AWG/0.25mm ² |
| ドライバーデータ | etconnect.com/F-Drive |

電気仕様

| | |
|---------|------------------------|
| 定格電圧 | 100 - 120V 50/60Hz |
| 電源ケーブル長 | 190cm (75in) (ポータブルのみ) |
| 突入電流 | 1A (最初の半サイクル 120V 時) |

消費電力

| モデル | 消費電力 |
|----------------------|------|
| Source Four mini LED | 14W |

温度

| | |
|----------------|----------|
| 周囲温度 | 0 - 40°C |
| ファン | なし |
| BTUs / 時間 (熱量) | 47.77 |

構造

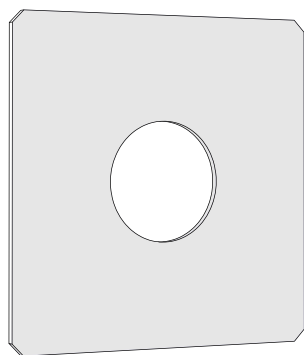
| | |
|---------|--|
| ボディ | 頑丈なダイキャストアルミニウム (A380 グレード) |
| ボディカラー | 標準: ブラック 特注: ホワイト、シルバー、カスタムカラー |
| マウントタイプ | OneTrack マウント、ポータブル、キャンピー、ライティングレール |
| 保護等級 | IP20(室内標準規格) |
| 器具重量 | ポータブル: 1.2kg キャンピー: 1.2kg OneTrack マウント: 1.1 kg |
| 備考 | <ul style="list-style-type: none"> 4 枚 3 段構造のステンレススチールシャッター 工具不要のチルト & ビーム調整 断熱仕様のノブとシャッターハンドル E サイズのゴボホルダースロット 色枠やトップハットが装着可能なアクセサリースロット |

取り扱い注意事項

- ※本製品への電気の安定供給を維持するため、他の器具（モーター機、発熱機器など）との併用は避け、必ず専用回路・コンセントをご使用ください。
- ※長時間使用する場合、出力は 80%以下でご使用ください。ファン搭載灯具の場合はファン機能が作動しているかを確認してください。
- ※この灯具は周囲の温度が最大 40°Cの環境で使用することを想定して設計されていますが、灯具の周りには十分な通気環境が必要です。密閉された環境で使用しないでください。

アクセサリ

| 型番 | 品名 |
|--------------|---|
| ETC-MINI-DN | ソースフォーミニ用ドーナツ |
| ETC-MINI-TH | ソースフォーミニ用トップハット |
| ETC-MINI-THS | ソースフォーミニ用ショートトップハット |
| ETC-MINI-HH | ソースフォーミニ用ハーフトップハット |
| ETC-MINI-HHS | ソースフォーミニ用ハーフショートトップハット |
| ETC-MINI-CC | ソースフォーミニ用ハンガー (直径 1.7-3.3cm のパイプに対応) |



ドーナツ



トップハット

レンズチューブ

| 型番 | 品名 |
|---------------|----------------------------|
| ETC-MINI-19LT | ソースフォーミニ用レンズチューブ 19° (色枠付) |
| ETC-MINI-26LT | ソースフォーミニ用レンズチューブ 26° (色枠付) |
| ETC-MINI-36LT | ソースフォーミニ用レンズチューブ 36° (色枠付) |
| ETC-MINI-50LT | ソースフォーミニ用レンズチューブ 50° (色枠付) |



ショートトップハット



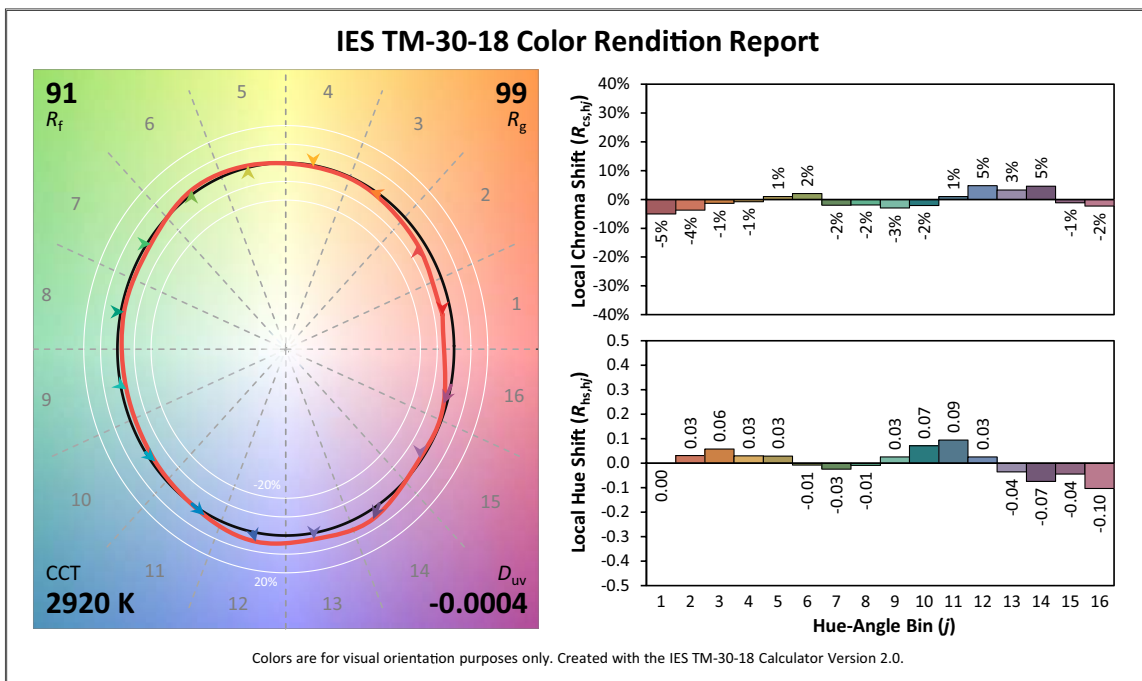
ハーフトップハット



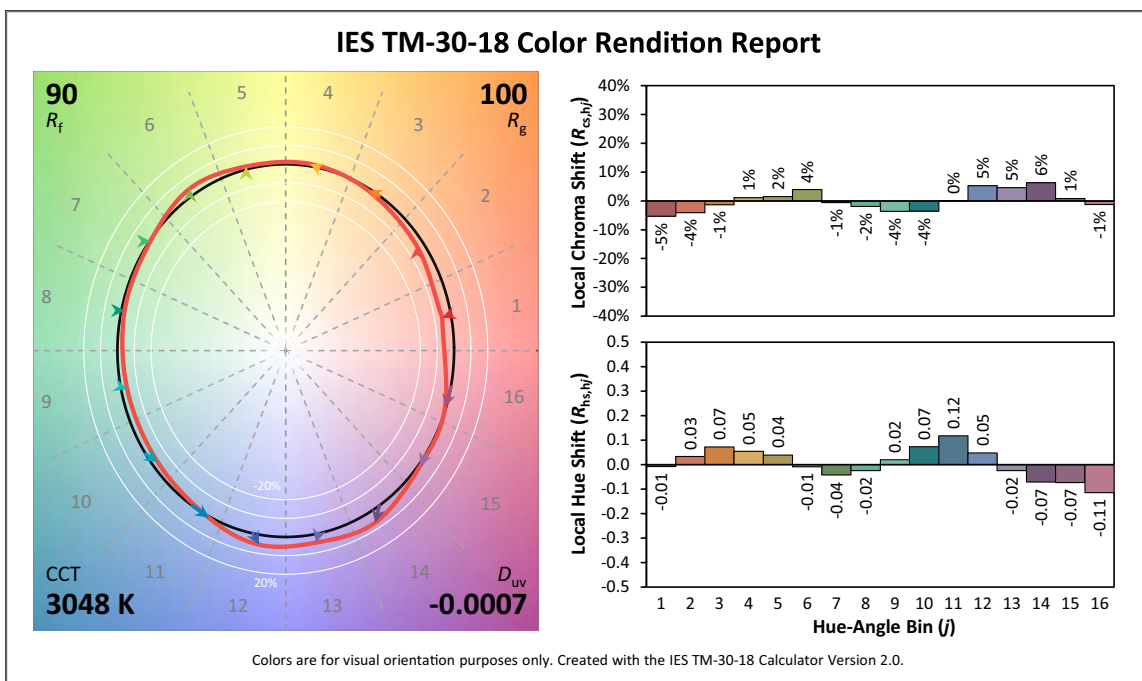
ハーフショートトップハット

色彩情報

SOURCE FOUR MINI LED 2700 K GALLERY (>90 CRI) TM-30-18

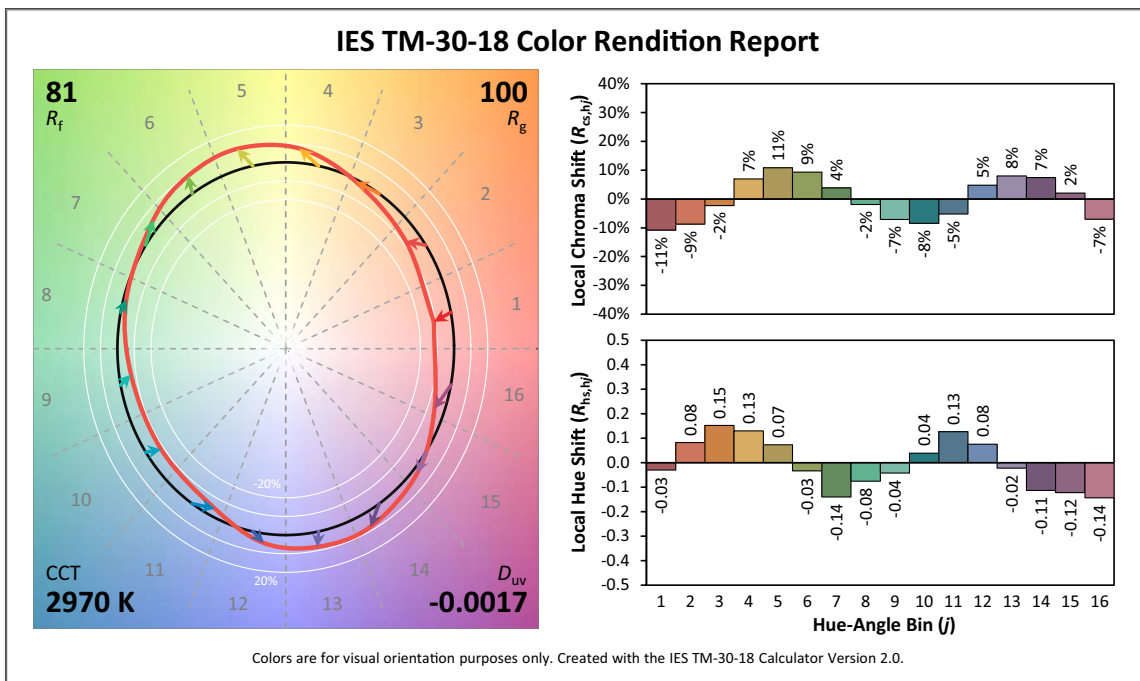


SOURCE FOUR MINI LED 3000 K GALLERY (>90 CRI) TM-30-18

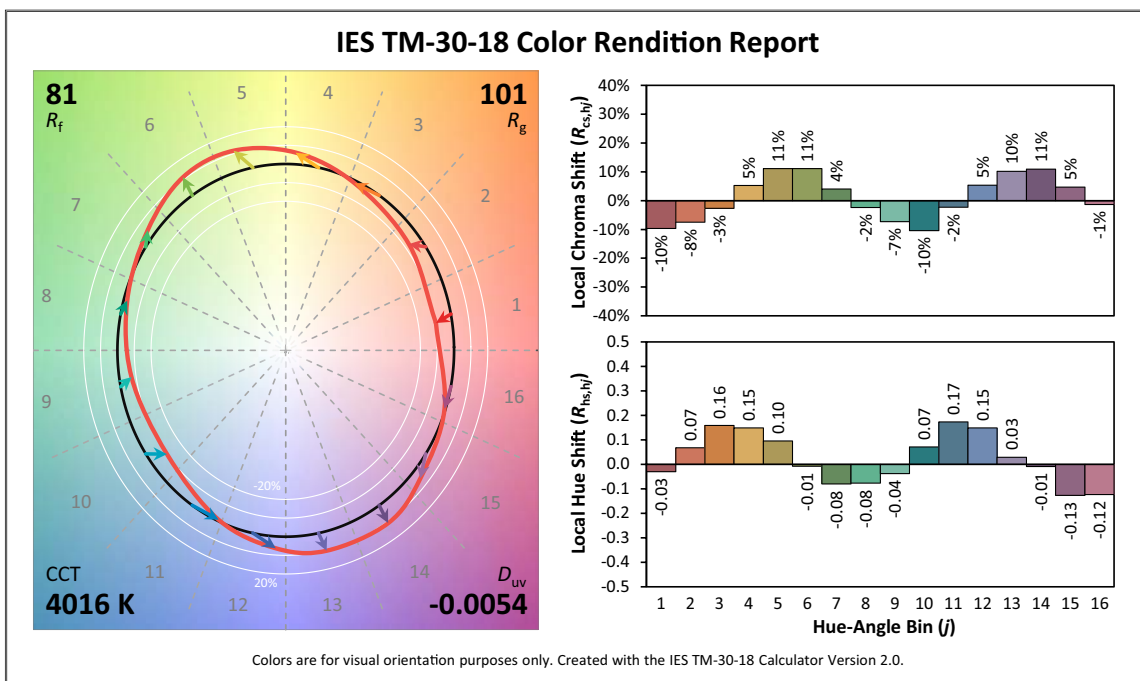


色彩情報

SOURCE FOUR MINI LED 3000 K (>80 CRI) TM-30-18

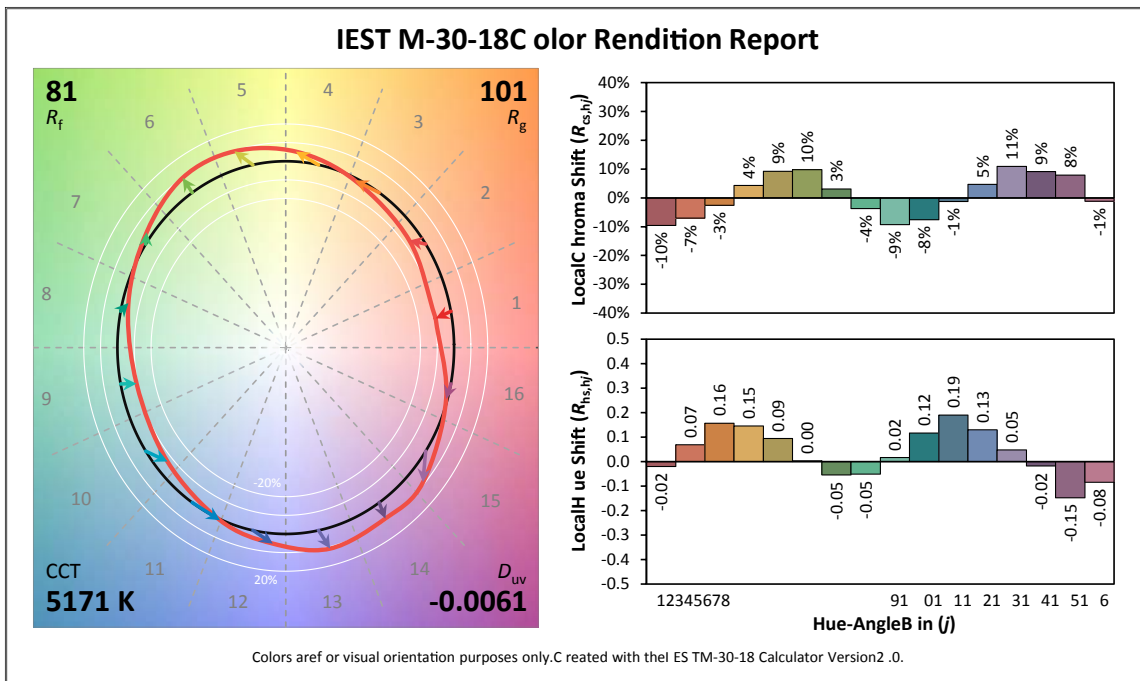


SOURCE FOUR MINI LED 4000 K (>80 CRI) TM-30-18



色彩情報

SOURCE FOUR MINI LED 5000 K (>80 CRI) TM-30-18



配光データ

| Array | Lens Tube | Candela | Delivered Lumens | Field Lumens | Beam Lumens | Power Consumption | (lpw) |
|-----------------|-----------|---------|------------------|--------------|-------------|-------------------|-------|
| 2700 K / 90 CRI | 19° | 7,557 | 484 | 472 | 370 | 15.6 | 31.0 |
| 2700 K / 90 CRI | 26° | 4,215 | 491 | 479 | 373 | 15.6 | 31.5 |
| 2700 K / 90 CRI | 36° | 2,309 | 506 | 495 | 410 | 15.6 | 32.4 |
| 2700 K / 90 CRI | 50° | 1,372 | 507 | 496 | 361 | 15.6 | 32.5 |

| | | | | | | | |
|-----------------|-----|-------|-----|-----|-----|------|------|
| 3000 K / 90 CRI | 19° | 8,502 | 544 | 531 | 416 | 15.6 | 34.9 |
| 3000 K / 90 CRI | 26° | 4,661 | 553 | 539 | 425 | 15.6 | 35.4 |
| 3000 K / 90 CRI | 36° | 2,584 | 566 | 555 | 459 | 15.6 | 36.3 |
| 3000 K / 90 CRI | 50° | 1,543 | 571 | 558 | 407 | 15.6 | 36.6 |

| Array | Lens Tube | Candela | Delivered Lumens | Field Lumens | Beam Lumens | Power Consumption | (lpw) |
|-----------------|-----------|---------|------------------|--------------|-------------|-------------------|-------|
| 3000 K / 80 CRI | 19° | 9,527 | 610 | 595 | 466 | 15.6 | 39.1 |
| 3000 K / 80 CRI | 26° | 5,240 | 617 | 604 | 481 | 15.6 | 39.6 |
| 3000 K / 80 CRI | 36° | 2,896 | 635 | 622 | 515 | 15.6 | 40.7 |
| 3000 K / 80 CRI | 50° | 1,728 | 639 | 625 | 455 | 15.6 | 41.0 |

| | | | | | | | |
|-----------------|-----|-------|-----|-----|-----|------|------|
| 4000 K / 80 CRI | 19° | 9,399 | 602 | 587 | 460 | 15.6 | 38.6 |
| 4000 K / 80 CRI | 26° | 5,197 | 611 | 595 | 464 | 15.6 | 39.2 |
| 4000 K / 80 CRI | 36° | 2,854 | 626 | 613 | 507 | 15.6 | 40.1 |
| 4000 K / 80 CRI | 50° | 1,703 | 630 | 616 | 449 | 15.6 | 40.4 |

| | | | | | | | |
|-----------------|-----|--------|-----|-----|-----|------|------|
| 5000 K / 80 CRI | 19° | 10,000 | 641 | 625 | 489 | 15.6 | 41.1 |
| 5000 K / 80 CRI | 26° | 5,519 | 651 | 634 | 493 | 15.6 | 41.7 |
| 5000 K / 80 CRI | 36° | 3,041 | 667 | 653 | 540 | 15.6 | 42.8 |
| 5000 K / 80 CRI | 50° | 1,814 | 671 | 656 | 478 | 15.6 | 43.0 |

構造

Source Four mini LED 重量

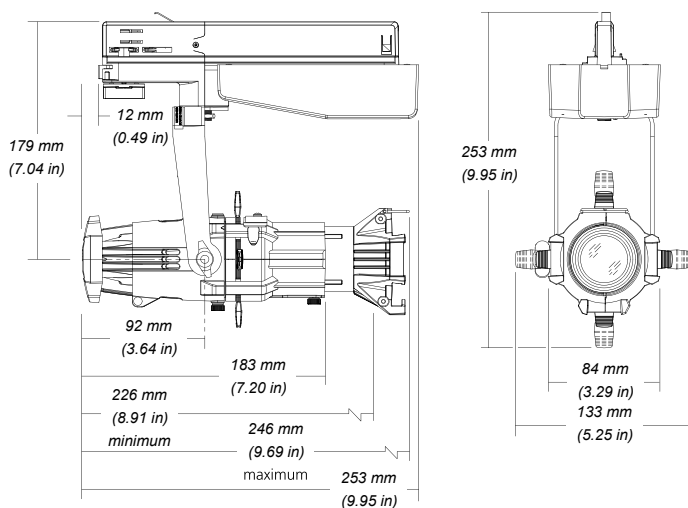
| マウントタイプ | 重量 | 梱包重量 |
|---------------|--------|--------|
| ポータブル | 1.2 kg | 1.7 kg |
| キャンピー | 1.2 kg | 1.7 kg |
| OneTrack マウント | 1.1 kg | 1.6 kg |

Source Four mini LED 寸法

| マウントタイプ | 高さ | 幅 | 奥行き |
|---------------|--------|--------|--------|
| ポータブル | 251 mm | 133 mm | 246 mm |
| キャンピー | 208 mm | 133 mm | 246 mm |
| OneTrack マウント | 249 mm | 133 mm | 246 mm |

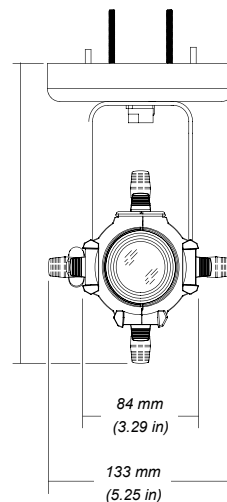
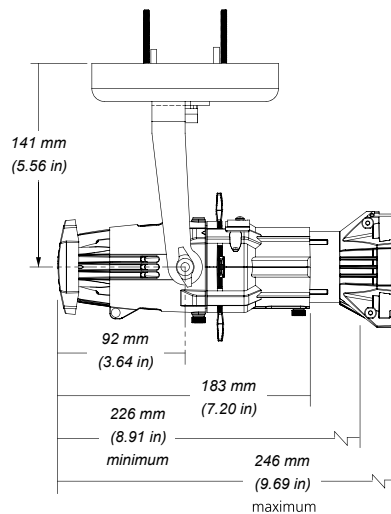
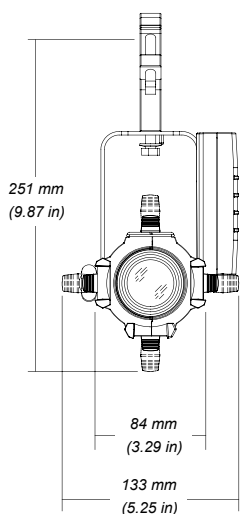
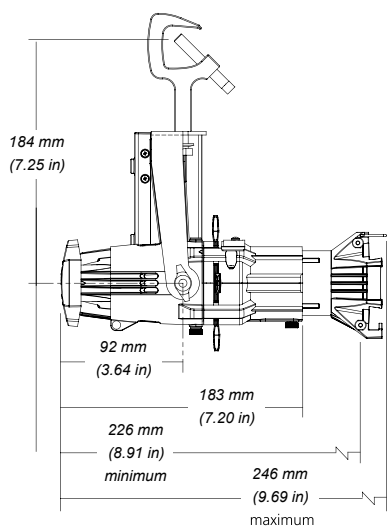
※取付金具は含みません。

ONETRACK タイプ



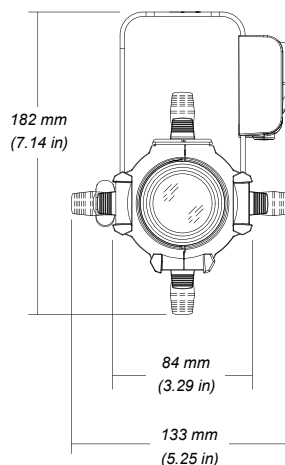
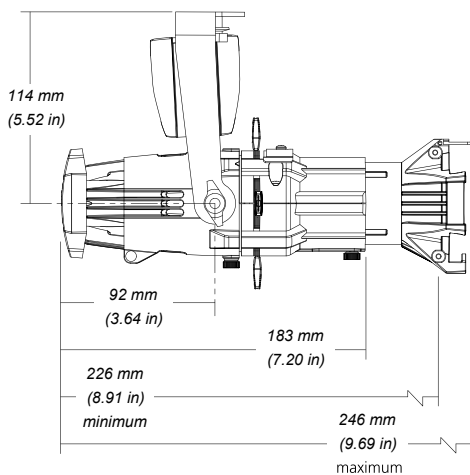
ポータブルタイプ

キャンピータイプ

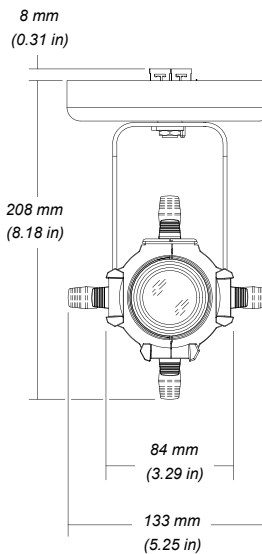
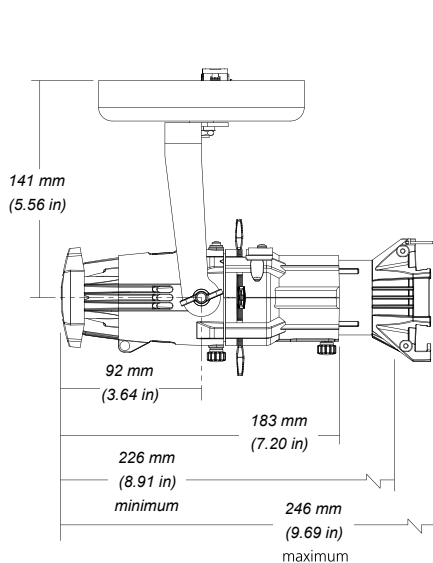


F-DRIVEタイプ

ポータブルタイプ - F-DRIVE



キャノピータイプ - F-DRIVE



株式会社 剣プロダクションサービス
〒223-0057
横浜市港北区新羽町1166
TEL:045-547-2288 FAX:045-547-2221
Web: www.kenpro-inc.com



✕ @ken_pro85



@ken_pro85



▶ Youtube

株式会社 剣プロダクションサービス