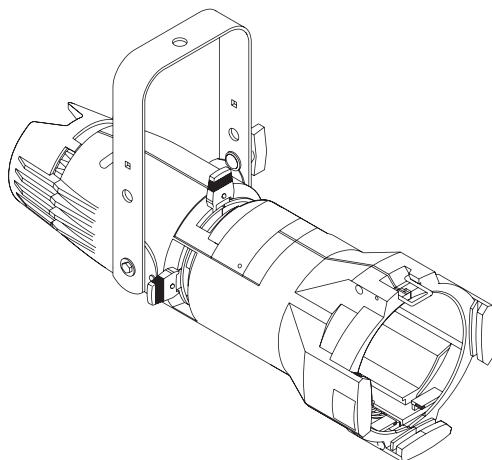




100V 115/120V 230/240V

Ellipsoidal Series



仕様

- ・ アルミダイキャスト製
- ・ 20ゲージ ステンレス製シャッター
- ・ スムーズなランニングによる交換レンズチューブ
- ・ プッシングガイドにより、スムーズなレンズチューブ交換を可能にします
- ・ 絶縁対応リアハンドル
- ・ カラーフレームリテーナーには、2つのオプションアクセサリ用スロット
- ・ アームには、取付位置が3カ所ある。
- ・ ボディ位置固定できるシングルクラッチ。
- ・ ゴボスロットには、オプションホルダでメタルゴボ/ガラスゴボの装着可能
- ・ スライドカバー付アクセサリースロットには、オプションのパターンローテータアイリスシャッターの取付可能
- ・ UL / cUL /PSE取得

電気仕様

- ・ 100-240V, 50/60Hz
- ・ 250° /1.5m日本仕様バージョンシリコンケーブル

ランプ

- ・ 最大定格575W
- ・ 効率の良い小型フィラメントのHPLランプ
ツール不要のランプ調整

光学

- ・ 明かりの基本である、前明かりや地明かりに最適な光学系で設計されています。
- ・ ハイコントラストレンズ
- ・ 熱線を90%カットする多面体式ダイクロイック反射鏡
- ・ 耐振動パットで固定された、リフレクター/レンズ
- ・ 前明かり、地明かりに最適なコンサインディストリビューション方式を採用
- ・ ハードからソフトまでビームエッジの調整が可能
- ・ オプションランプアセンブリ 26°,36°, 50°, 25°-50° zoom

オーダリング・インフォメーション

Source Four jr Zoom

モデル	品名
42550J	Souce ForJr.エリプソイダル-黒 (色枠付)
42550J-1	Souce ForJr.エリプソイダル-白 (色枠付)

コネクタ

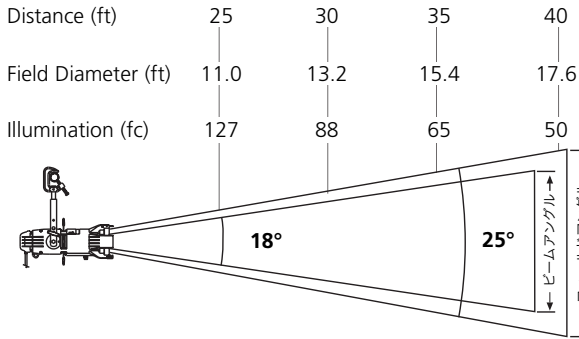
モデル	品名
C20P	プラグ接地2P20A C型
その他	お問い合わせ下さい。



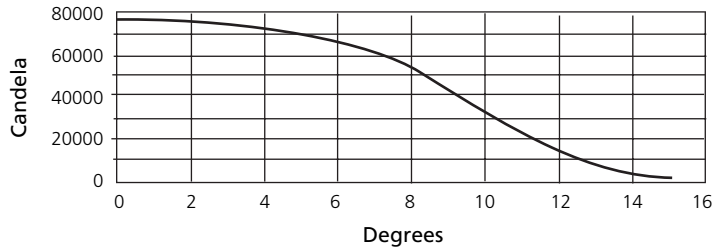
株式会社 剣プロダクションサービス
〒223-0057 横浜市港北区新羽町1166
TEL: 045-547-2288 FAX: 045-547-2221
<http://www.kenpro-inc.com>

配光データ

25°



Candlepower Distribution Curve Cosine

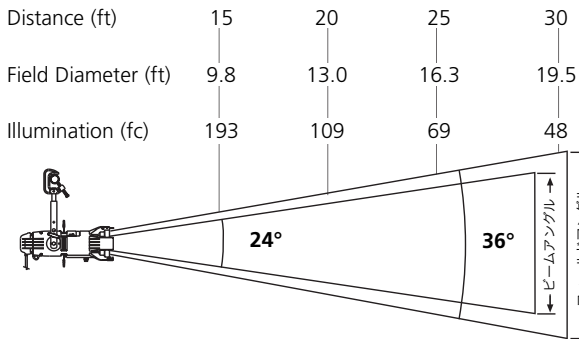


Source Four jr Zoom (cosine adjusted)

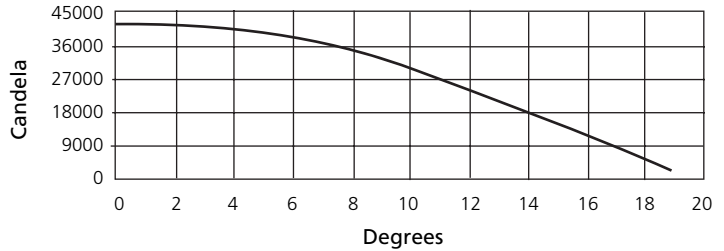
Degree	カンデラ	フィールドルーメン	Efficacy	Efficiency
25°	79,200	6,500	11.3 LPW	39.3%

投光距離に対する照射円形の算出方法.....0.44 x 投光距離
 投光距離に対するビーム直径の算出方法.....0.32 x 投光距離

36°



Candlepower Distribution Curve Cosine

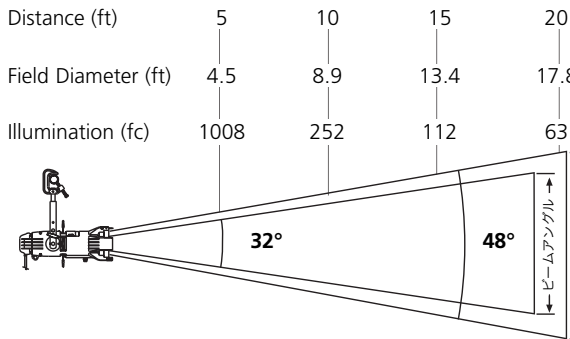


Source Four jr Zoom (cosine adjusted)

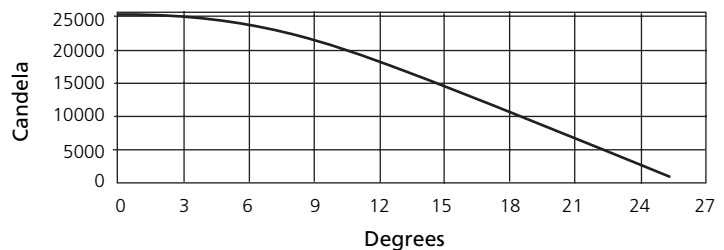
Degree	カンデラ	フィールドルーメン	Efficacy	Efficiency
36°	43,400	7,020	12.2 LPW	42.5%

投光距離に対する照射円形の算出方法.....0.65 x 投光距離
 投光距離に対するビーム直径の算出方法.....0.43 x 投光距離

50°



Candlepower Distribution Curve Cosine



Source Four jr Zoom (cosine adjusted)

Degree	カンデラ	フィールドルーメン	Efficacy	Efficiency
50°	25,200	7,560	13.1 LPW	45.8%

投光距離に対する照射円形の算出方法.....0.89 x 投光距離
 投光距離に対するビーム直径の算出方法.....0.57 x 投光距離

Metric Conversions: For Meters multiply feet by .3048
 For Lux multiply footcandles by 10.76

To determine illumination in footcandles or lux at any throw distance, divide candlepower by distance squared.

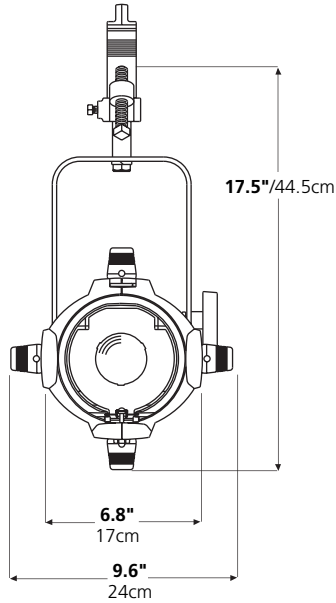
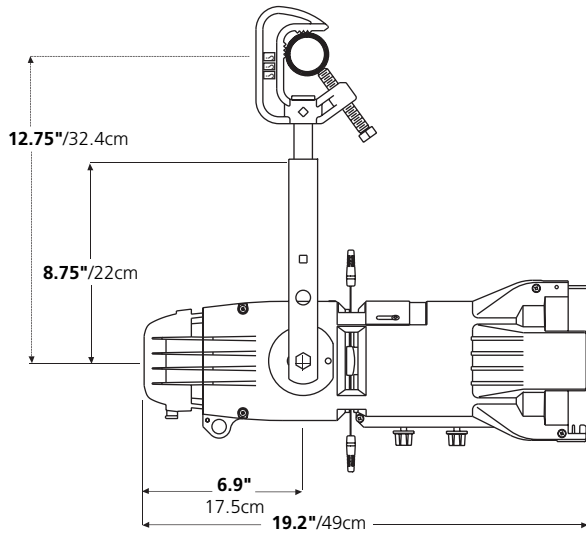
For illumination with any lamp, multiply the candlepower of a beam spread by the multiplying factor (mf) shown for that lamp.

All photometric data in this document was prepared using standard production fixtures, and the Prometric™ CCD measurement system. Fixtures were adjusted for cosine distribution, and were tested with a calibrated HPL 575/115V 16,520 lamp at its rated voltage. All data were normalized to nominal lamp lumens.

Source Four® jr Zoom

42550J シリーズ

PHYSICAL



Source Four jr Zoom 重量

モデル	重量		梱包重量	
	lbs	kgs	lbs	kgs
2550°	10	4.5	16.5	7.5

*Add 2.3 lbs for C-clamp

PHYSICAL

Lamp code	Watts	Volts	Initial Lumens	Color Temp.	Average Rated Life	MF
HPL 575/115	575	115	16,520	3,250°	300	1.00
HPL 575/115X	575	115	12,360	3,050°	2000	0.76
HPL 575/120	575	120	16,460	3,250°	300	1.00
HPL 375/115	375	115	10,540	3,200°	300	0.63
HPL 375/115X	375	115	8,060	3,000°	1000	0.49
HPL 550/77*	550	77	16,170	3,250°	300	1.00
HPL 550/77X*	550	77	12,160	3,050°	2000	0.76
HPL 575/230	575	230	14,900	3,200°	400	0.87
HPL 575/240	575	240	14,900	3,200°	400	0.87
HPL 575/230X	575	230	11,780	3,050°	1500	0.70
HPL 575/240X	575	240	11,780	3,050°	1500	0.74
HPL 375/230X	375	230	7,800	3,050°	1000	0.47
HPL 375/240X	375	240	7,800	3,050°	1000	0.47

*77V lamps are intended for use with the ETC Dimmer Doubler™.

Warning: Use of lamps other than HPL will void UL/cUL safety approval and product warranty. Source Four jr Zoom is rated for 575W maximum.



株式会社 剣プロダクションサービス
 〒223-0057
 横浜市港北区新羽町1659フラッシュビル401
 TEL:045-547-2288 FAX 045-547-2221
 Web: www.kenpro-inc.com