



一般情報

ETC レスポンス Mk2 2ポートゲートウェイは、品質と信頼性の高い ETC のネットワークテクノロジーを駆使した優れたデータディストリビューションを提供します。業界標準の streaming ACN (sACN) を使用し ETC/Net3 用に設計された Response Gateway はネットワークシステムの性能を最大限に引き出します。Response Gateway はイーサネットによる相互通信を介して他のネットワークデバイスと DMX512 及び RDM 信号の送受信を行います。

主な使用場所

- ・ ライブハウス
- ・ ツアー
- ・ 大学 / 講堂
- ・ コンベンションホール
- ・ 仮設システム
- ・ 常設システム
- ・ システム構築

特徴

- ・ イーサネットを介して DMX/RDM 信号を入出力
- ・ ACN, ETC/Net3 プロトコル対応
- ・ DMX/RDM に対応
- ・ 簡単に設定可能なポート
- ・ 名称、状況及び設定情報を表示する OLED 画面
- ・ 電源、ネットワーク及びポート送受信インジケータ
- ・ スリープからの再起動ボタン
- ・ PoE または外部 DC 電源対応
- ・ Net3 Concert ソフトウェアからの設定が可能 (外部 PC が必要)

モデル

2ポートゲートウェイ ポータブル

型番	品名
RSN2-2PPO	レスポンス Mk2 2ポートゲートウェイ - 2 Out コネクタ ポータブル
RSN2-2PPI	レスポンス Mk2 2ポートゲートウェイ - 2 In コネクタ ポータブル

カラーオプション：

黒 (-4)、ホワイト (-5)

2ポートゲートウェイ 壁掛け型

型番	品名
RSN2-2PWO	レスポンス Mk2 2ポートゲートウェイ - 2 Out コネクタ 壁掛け型
RSN2-2PWI	レスポンス Mk2 2ポートゲートウェイ - 2 In コネクタ 壁掛け型

カラーオプション：

クリーム (-1)、グレー (-3)、黒 (-4)、ホワイト (-5)



株式会社 剣プロダクションサービス

仕様**機能**

- Net3/ACN 対応 (ANSI E1.20、E1.17)
- RDM 対応 (ANSI E1.20)
- USITT DMX512-A 対応 (ANSI E1.11)
- USITT DMX512 及び ANSI E1.11 DMX512-A 適合
- AIP (アドバンスインプットパッチ) による入力アドレスと sACN アドレスのパッチが自由に可能
- FOP(フレキシブルアウトプットパッチ) による 512 アドレスユニバースの開始する出力アドレスを自由に設定可能
- アドレス又はユニバース毎のプライオリティ設定に対応
- 入力から出力までの最大ディレイタイムは 25m sec 以内
- 40Hz を最大とする選択可能な DMX リフレッシュレート

構造

- 直感的に操作可能な 4 ボタンインターフェイス
- 名称、状況及び設定情報を表示する OLED 画面
- 電気部品及びフェイスプレート含む
- RACO690 (または同等) の標準フラッシュマウントボックスへの取付け可能
- ETC 製サーフェイスマウントボックス対応 (別売品)
- 成形プラスチックエンクロージャ、
 - 壁掛け型：4 色で提供
 - ポータブルタイプ：2 色で提供
- ネットワーク、電源、データ受送信 LED インジケータ
 - 青色：電源、緑色：ネットワーク接続状況
 - 緑色：DMX 受送信
- 照明ネットワーク接続用の RJ45 ポート
- ハードリセットや強制リブート用リセットボタン

動作環境

- 使用温度： 0° C ~ 40° C
- 湿度：5% -95% 結露なきこと
- 保管温度：-40° C ~ 70° C

電気仕様

- IEEE802.3i for 10BASE-T、802.3u for 100BASE-TX 及び、802.3af for Power over Ethernet (PoE) 準拠
- オプションで非 PoE システムで使用できる 12-24V/DC 入力電源対応
- 消費電力最大 4W

コンフィグレーション

- ローカル設定オプション
- Net3Concert ソフトウェアを使用し、各種設定が可能
 - 各ポート最大 512DMX アドレス対応
 - 最大 63,999 Streaming ACN ユニバース対応
- 各ポートは出力 / 入力どちらかの設定が可能
- 複数の DMX ソースを Gateway を介してネットワーク上でプライオリティ付けやマージが可能
- ポート毎のスタートアドレス変更やオフセットが可能
- ユーザー設定可能な名称表示

規制及び規格の適合性

- cETLus 適合、CE 準拠、EAC 認証、RoHS 準拠、WEEE

追加情報**DMX512**

「DMX」が通称となるこの通信プロトコルは主にディマーやマルチパラメーター機材を制御する際に使用されます。DMX における 1 ユニバースは 512 チャンネルを示します。DMX は各チャンネルの数値情報をほぼ連続的なストリームとして送信し続けます。RS-485 デジタルシリアル通信の一種です。

RDM

リモートデバイスマネジメント (ANSI E1.20) は DMX512 を改良したプロトコルです。標準 DMX ケーブルを介して、システムコントローラーと RDM デバイス間で低速相互通信を行います。このプロトコルによりリモート設定、ステータスの監視、デバイスのマネジメントが可能になります。

sACN

Streaming ACN (ANSI E1.31) は TCP/IP ネットワークを介して DMX スタイルの制御信号を送ります。業界標準プロトコルでなじみ深い DMX プロトコルをイーサネット上で送受信する早くて効率的な仕組みを提供します。

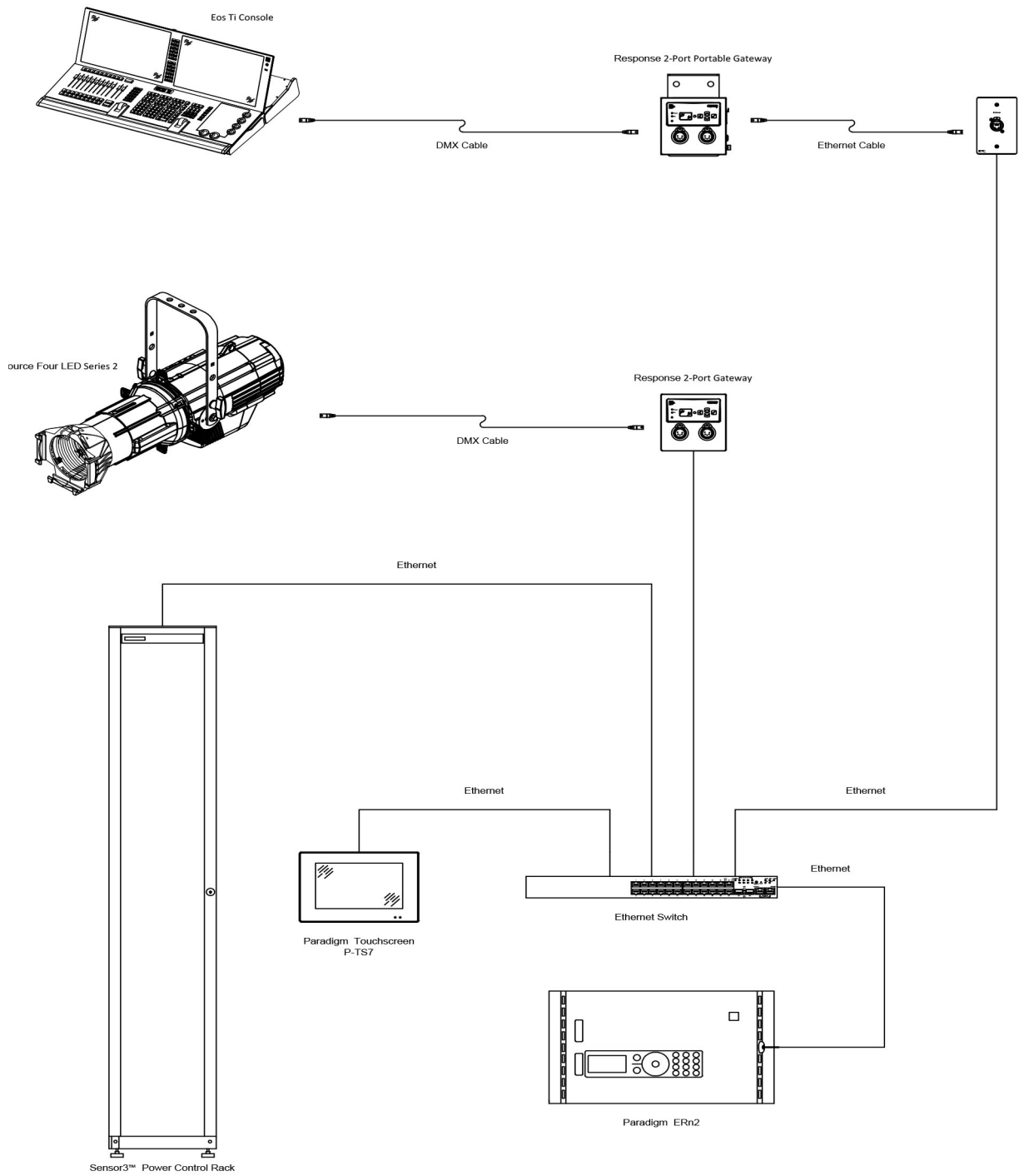
ACN

ACN (ANSI E1.17) はイーサネットネットワーク設備上で TCP/IP を介する標準高速相互通信です。ACN は、ネットワークデバイス間で幅広く且つ適応性に優れたコントロールを行うことを目的としたプロトコルの一種です。

Net3

特殊な適用や従来システムに対応した追加の通信プロトコルを含む標準 ACN プロトコル (ANSI E1.17、E1.31) を ETC が改良し導入した通信手段です。

システム構成例



構造

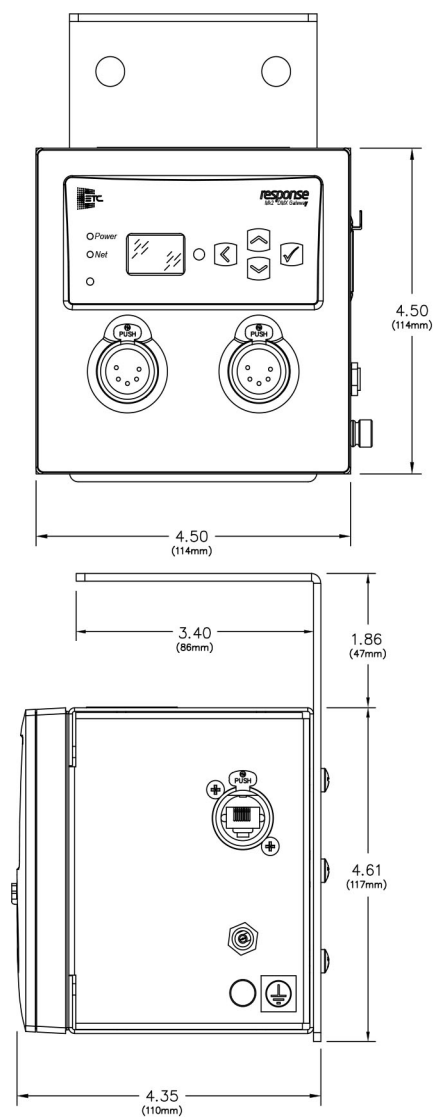
Response2 2ポートゲートウェイ寸法

型番	高さ	幅	奥行き
壁掛け型	114mm (壁内部分 95mm)	114mm	19mm (壁内部分 89mm)
ポータブル	164mm	114mm	110mm

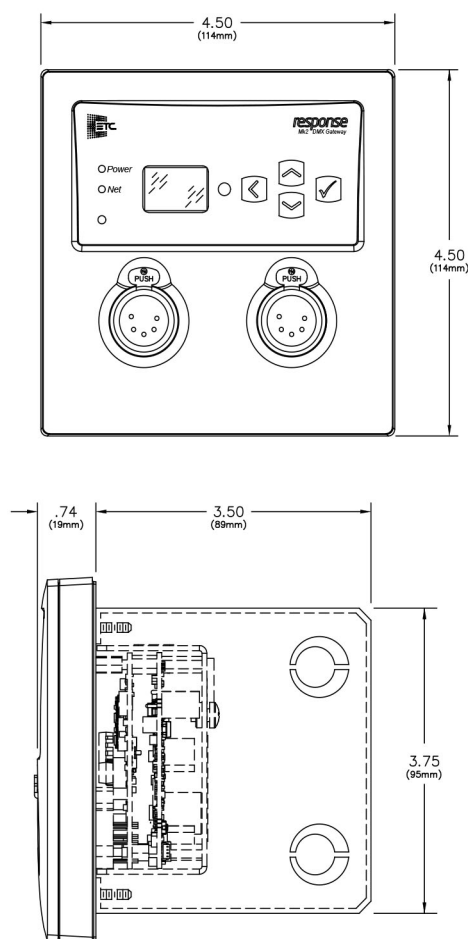
Response2 2ポートゲートウェイ重量

型番	本体	梱包時
壁掛け型	0.37kg	1.02kg
ポータブル	1.70kg	2.27kg

2ポートポータブル型



2ポート壁掛け型



株式会社 剣プロダクションサービス

〒223-0057 横浜市港北区新羽町1166

TEL:045-547-2288 FAX:045-547-2221

Web: www.kenpro-inc.com