

## VIA RACK-MOUNT INSTALLATION

### エンターテインメントイーサネットスイッチ



モデル: PWVIA RM P12 RJ45EC SFP SLOT POE

#### 保証

1年間(日本国内)の限定保証。完全な保証条件は以下を参照:  
<https://www.acuitybrands.com/support/warranty>

#### 注釈

実際のパフォーマンスは、エンドユーザーの環境とアプリケーションの結果として異なる場合があります。仕様は予告なく変更される場合があります。

Pathway Pro マークが付いた製品は、高度なエンターテインメント照明システムアプリケーション向けであり、認定された購入者のみが利用できます。

**SixEye CONNECTED** VIA スイッチは、SixEye クラウド ベースのリモート マネージメントをサポートします

#### 概要

VIA™ シリーズ イーサネット スイッチは、ライブショーを含む全てのエンターテインメント演出システムでの照明、音響、及び映像信号配信用に特別設計されています。オフィス及び通信アプリケーション向けに設計及び販売されているスイッチとは異なり、VIA スイッチは、非マネージドエンターテインメント ネットワークでの使用向けに事前構成され、最適化された状態で出荷されます。VLAN サポート、EAPS リング保護、IGMP などの高度な管理機能は、無料の構成ツールである Pathscape を介して有効化及び構成します。ポート LED は、ポート PoE 及びリンク アクティビティの即時確認を提供します。VIA ラックマウント イーサネットスイッチは、ツアーショーや劇場の舞台裏での過酷条件に耐える堅牢なハウジングを備えています。

#### 特徴

- ロック付き RJ45 etherCON ポート x 12 (フロントパネル x 10、リア x 2)
- ポートは 10/100 / 1000Base-T 速度をサポートします
- SFP/SFP+ ファイバー モジュール用に 2 つのミニ GBIC ポート。1GB 又は 10GB の SFP トランシーバー 付属モデル
- 互換外部デバイスに電力を供給するための 100W Power-over-Ethernet (PoE) 電源、ポート中最大 15W
- スイッチとポートのプロパティ表示及び設定するためのバックライト付き LCD とロータリーエンコーダ
- 高度な機能には、IGMP クエリとスヌーピング、VLAN 毎の DHCP サーバー、Dante 準拠 QoS オプション、EAPS リング保護、RSTP が含まれます。
- Art-Net から sACN への変換
- デバイスステータス / プロセッサ、グローバル PoE ステータス、ポート PoE、及び接続されたデバイスのリンクステータス LED インディケータ
- フロントパネルインターフェイスから編集可能なグローバルプロパティ: IP アドレス、サブネットマスク、デフォルトゲートウェイ、VLAN 構成、リンク速度、PoE 割り当て、DHCP プール、リング保護。IGMP フィルタリング、QoS オプション
- フロントパネルインターフェイスに表示されるプロパティ: スイッチ名、ポート名、PoE 使用量、シリアル番号、MAC アドレス、ファームウェアバージョン、接続デバイス (LLDP)、リングステータス、リンクステータス、ポートステータス、リングステータス、帯域幅使用量、スイッチチップ温度
- サイレントオペレーション: ファンレス、対流冷却設計
- 1RU (ラックユニット) 高さのハウジングは、標準 19 インチ機器ラックに適合します
- 100~240VAC 50 / 60Hz 範囲の電源入力で動作します
- 標準 IEC 電源入力
- リバーシブルラック イヤー同梱
- 壁取り付け (PWACC WMLG) 及びトラス取り付け (PWACC TMLG) アクセサリが利用可能
- DIN マウント (PWVIA DIN) フォームファクター利用可能

#### 商品情報

PWVIA						例: PWVIA RM P12 RJ45EC QUAD POE
PWVIA	RM	P12	RJ45EC			POE
シリーズ	型式	ポート数	ポートタイプ	付加ポート		PoE 給電
PWVIA Pathway VIA イーサネットスイッチ	RM ラックマウント	P12 12 イーサネットポート	RJ45EC RJ45 etherCON コネクタ	SFP SLOT SFP/SFP+ Slots x2、空 1GSFP <sup>1</sup> SFP 850nm 1GB イーサネット光トランシーバー 10GSFP <sup>1</sup> SFP 850nm 10GB イーサネット光トランシーバー		NONPOE PoE 無 PoE PoE 給電

注意: 1. 1GSFP 又は 10GSFP の何かを選択する場合、このオプションには、ポート毎に 1 つずつ、2 つの SFP/SFP+ トランシーバーが付属しています。

## 仕様

電気特性	入力	PWVIA RM P12 RJ45EC [xxxx] NONPOE 100-240VAC 50 / 60Hz 電源入力 最大消費電力 25W
		PWVIA RM P12 RJ45EC [xxxx] POE 100-240VAC 50 / 60Hz 電源入力 最大消費電力 125W (スイッチ本体 25W、PoE デバイス給電 100W)
	出力	ポート 1~12 で使用可能なクラス 3 PoE (ポートあたり最大 15.4W)
	法令遵守	ETL CE

機械特性	寸法	幅 432mm x 高さ 43mm x 奥行き 178mm [ラックマウントハードウェアを除く]	
	重量	PWVIA RM P12 RJ45EC [xxxx] NONPOE	2.1kg
		PWVIA RM P12 RJ45EC [xxxx] POE	2.4kg

運用環境	作動温度	-10° C~50° C
	相対湿度	5~95%、結露が無いこと
	法令規制	RoHS 2011/65/EU + A1 2015/863

基本情報	法規	ANSI E1.31 sACN - ストリーミング ACN IEEE 802.3 イーサネット IEEE 802.3af パワー オーバー イーサネット IEEE 802.1AB リンク レイヤー ディスカバリー プロトコル IEEE 802.1Q VLAN サポート IEEE 802.1w ラピッド スパニング ツリー プロトコル (RSTP) IETF EAPS - イーサネット 自動保護スイッチング IETF IGMPv2 - インターネットグループ管理プロトコル Dante QoS - クオリティ オブ サービス California Title 1.81.26, 接続されたデバイスのセキュリティ
------	----	---

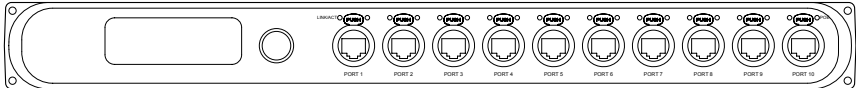
## 製品番号

旧	新	
製品番号	カタログ番号	仕様
6750	PWVIA RM P12 RJ45EC SFPSLOT NONPOE	VIA ネットワーク スイッチ 12 + 2 Gigabit
6750-P	PWVIA RM P12 RJ45EC SFPSLOT POE	VIA ネットワーク スイッチ 12 + 2 Gigabi POE

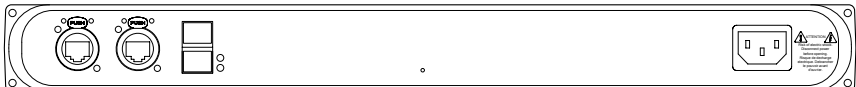
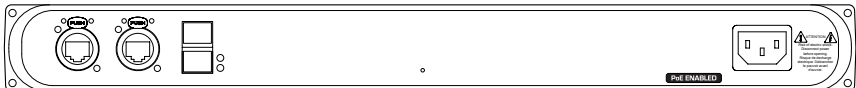
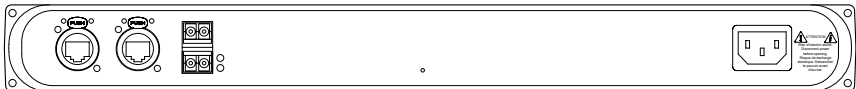
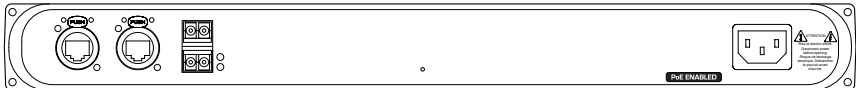
注文補足情報

アクセサリ	
PWACC WMLG	バスウェイアクセサリ、大型ラックマウントから壁へのマウントキット
PWACC TMLG	バスウェイアクセサリ、大型ラックマウントからトラスマウントキット
PWACC SFP	バスウェイアクセサリ、SFP 850nm 1GB イーサネット光トランシーバー (VIA8、VIA12、VIA16)
PWACC SFPP	バスウェイアクセサリ、SFP + 850nm 10GB イーサネット光トランシーバー (VIA8、VIA12)
PWACC EARS	バスウェイアクセサリ、19インチ交換用ラックマウントイヤークット

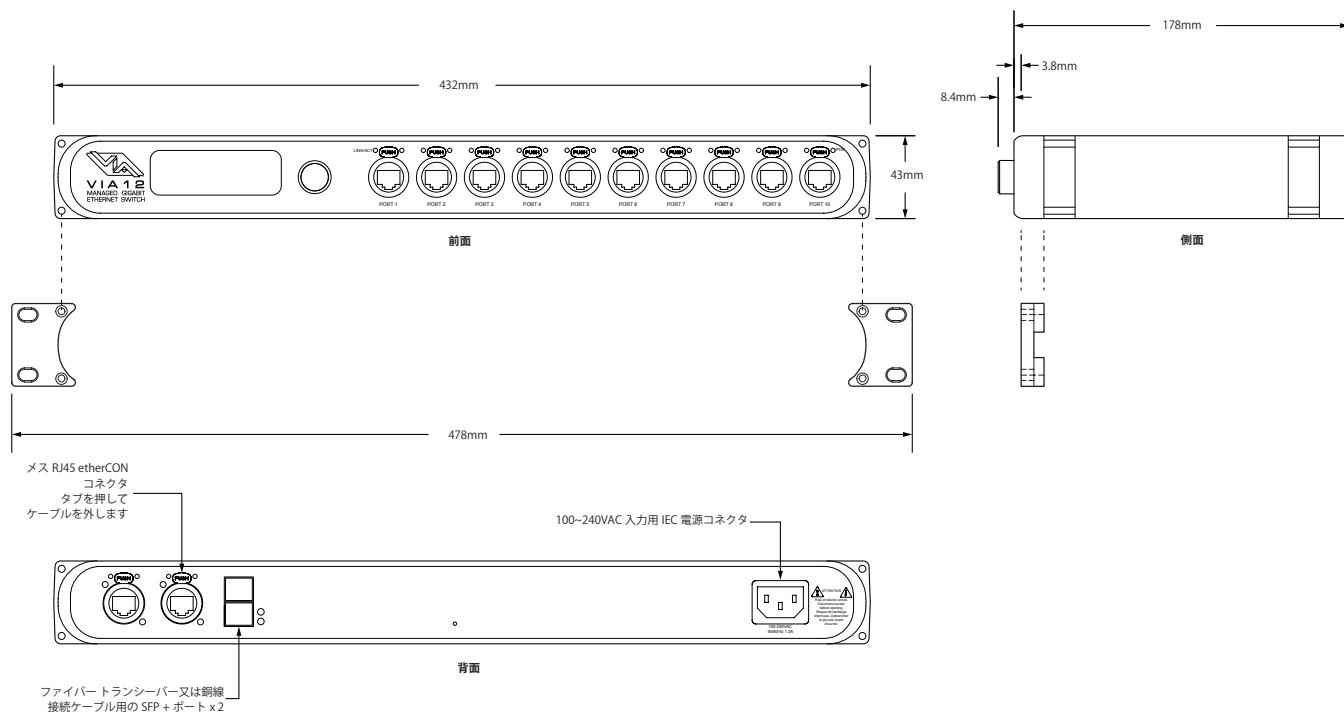
フロントパネル

PWVIA RM P12 RJ45EC	SFPSLOT 1GSFP 10GSFPP	NON POE POE	
---------------------	-----------------------------	----------------	--

リアパネル

PWVIA RM P12 RJ45EC	SFPSLOT	NONPOE	
PWVIA RM P12 RJ45EC	SFPSLOT	POE	
PWVIA RM P12 RJ45EC	1GSFP 10GSFPP	NON POE	
PWVIA RM P12 RJ45EC	1GSFP 10GSFPP	POE	

## 寸法図



運用例

