



## 一般情報

Paradigm Portable Touchscreen (パラダイム ポータブル タッチスクリーン) は、Paradigm システムで使用可能な可搬型コントローラーです。持ち運びに最適なコンパクトで頑丈なボディは、専用コネクタに差し込むだけですぐに使用可能です。高解像度のカラー液晶ディスプレイは、ビジュアルとサウンドでのフィードバックが可能です。さらに、施設に適したオリジナルの仕様にデザインが可能で、無駄なく安心でわかりやすい、満足度の高い操作性を提供します。

### 主な設置場所

- ・ 学校
- ・ 飲食施設
- ・ ホテル、宴会場
- ・ 美術館、博物館、記念館
- ・ 商業施設
- ・ 劇場
- ・ 集会所
- ・ イベントスペース
- ・ テーマパーク

### 特徴

- ・ 可搬性：操作したい場所毎にコネクタステーションを設置し、1台のタッチスクリーンを持ち回りで使用可能
- ・ 7インチ WVGA(800 × 480) 24ビットカラー LCD タッチスクリーン
- ・ カラーピッカー：LED 制御のための HSB (ヒュー / サチュレーション / ブライツネス)
- ・ タイムイベント作成 / 編集 / 実行操作
- ・ セキュリティ：ソフトウェアベースの3段階パスコード認証により安全性を確保
- ・ USB ポート：USB メモリを使用した設定のアップロードおよびダウンロード
- ・ SD カードスロット：USB と同様に、SD カードにも対応
- ・ 標準ページに加えカスタムグラフィカルコントロールページを作成可能

## モデル

### Paradigm Portable Touchscreen

モデル	品名
P-TS7-P	パラダイム タッチスクリーン ステーション リンクコネクタ (ポータブル) ブラック
P-TS7-PE	パラダイム タッチスクリーン ステーション ネットコネクタ (ポータブル) ブラック ※ PoE 電源供給 Cat5e 接続モデル

### Paradigm Portable Touchscreen 使用時必須機器

モデル	品名
UH1RS	パラダイム ポータブルコネクタ ステーション

カラーオプション：

- クリーム (RAL 9001)
- アイボリー (RAL 1015)
- グレー (RAL 7001)
- ブラック (RAL 9004)
- ホワイト (RAL 9003)

### Paradigm Portable Touchscreen オプション

モデル	品名
CD-15-UNISON	リンクコネクタ延長ケーブル (両端コネクタ付) 15 フィート (4.5m)
CD-25-UNISON	リンクコネクタ延長ケーブル (両端コネクタ付) 25 フィート (7.5m)
CD-50-UNISON	リンクコネクタ延長ケーブル (両端コネクタ付) 50 フィート (15m)
CD-100-UNISON	リンクコネクタ延長ケーブル (両端コネクタ付) 100 フィート (30m)

※ Cat5e 延長ケーブルについては、弊社までお問い合わせください。

※埋込型または露出型のボックスへ取り付け可能なタイプ、19インチラックマウントタイプもございます。詳しくはデータシートをご覧ください。



## 仕様

## 機能

- ・ 操作ページとは別に独立したセットアップ画面内蔵
- ・ 設定のアップロード方法：
  - Light Designer™ ソフトウェア
  - Paradigm コントロールプロセッサ (P-ACP)
  - USB メモリ
  - SD カード
- ・ 複数のコンフィギュレーションを1つのタッチスクリーン内に備え、画面上のメニューからどのコンフィギュレーションを使用するか選択可能
- ・ 最大 30 ページ
- ・ 各チャンネルごとの個別制御
- ・ プリセットの記録と選択
- ・ 部屋割り分割切替
- ・ プリセット、シーケンス、マクロ、およびカスタム機能の実行 / 停止動作
- ・ タイムイベントの変更、修正
- ・ パスコードロックアウト
- ・ Light Designer™ ソフトウェアにてカスタムコントロールを構成可能
- ・ Control Designer™ ソフトウェアにてカスタムグラフィックスを作成

※上記の専用ソフトウェアは、ETC のトレーニングを受けた専門スタッフがを行います。

## 構造

- ・ バックライト、タッチスクリーンインターフェース付き、カラーフインチ液晶ディスプレイ
- ・ アルミニウム筐体、黒色パウダーコート塗装
- ・ デスクスタンド兼用カバー
- ・ 暗い場所での操作に必要な輝度、コントラスト調整
- ・ 7インチ WVGA ディスプレイ (800 × 480) 24 ビットカラー
- ・ 15 フィート (4.5m) リンクコネクケーブル付属 (P-TS7-P モデル)
- ・ 10 フィート (3m) ネットコネクケーブル付属 (P-TS7-PE モデル)

## 電気仕様

- ・ Paradigm システム制御信号 Link Connect で接続されたコネクタステーション UH1RS に接続して使用
- ・ Echelon® LonTalk® 制御信号 Link Connect : 2 芯+アースの専用線
- ・ DC24V 電源線 : 2 芯 (2mm) 電線
- ・ 他のステーション同様、スター型、バス型、リング型を組み合わせでの接続が可能
- ・ ネットワーク接続 : ネットワーク化された Paradigm システムへ PoE 供給の Cat5e ケーブルで接続可能

## 動作環境

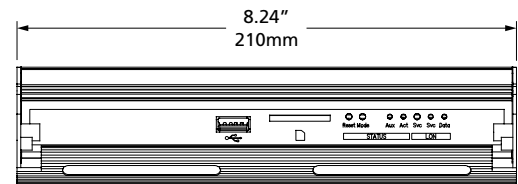
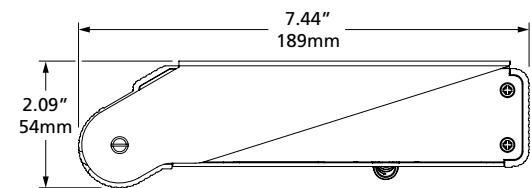
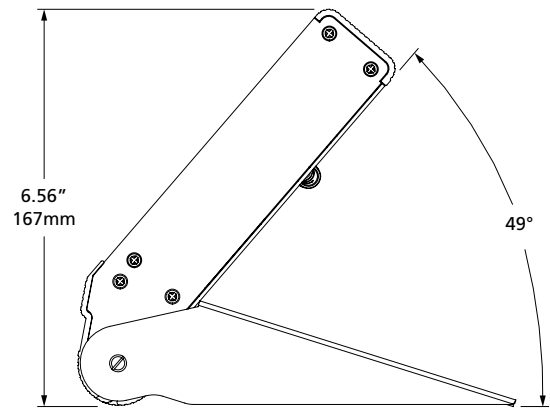
- ・ 周囲温度 : 0 - 40℃
- ・ 湿度 : 10 - 90 % 結露なきこと

## 寸法

機種	高さ (H)	横幅 (W)	奥行き (D)
P-TS7-P/PE (展開時)	167 mm	209 mm	189 mm
P-TS7-P/PE (格納時)	53 mm	209 mm	189 mm

## 重量

機種	重量	梱包重量
P-TS7-P	1.71 kg	2.28 kg
P-TS7-PE	1.71 kg	2.28 kg



株式会社 剣プロダクションサービス

〒223-0057

横浜市港北区新羽町1166

TEL:045-547-2288 FAX:045-547-2221

Web: www.kenpro-inc.com