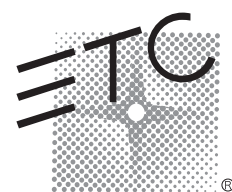
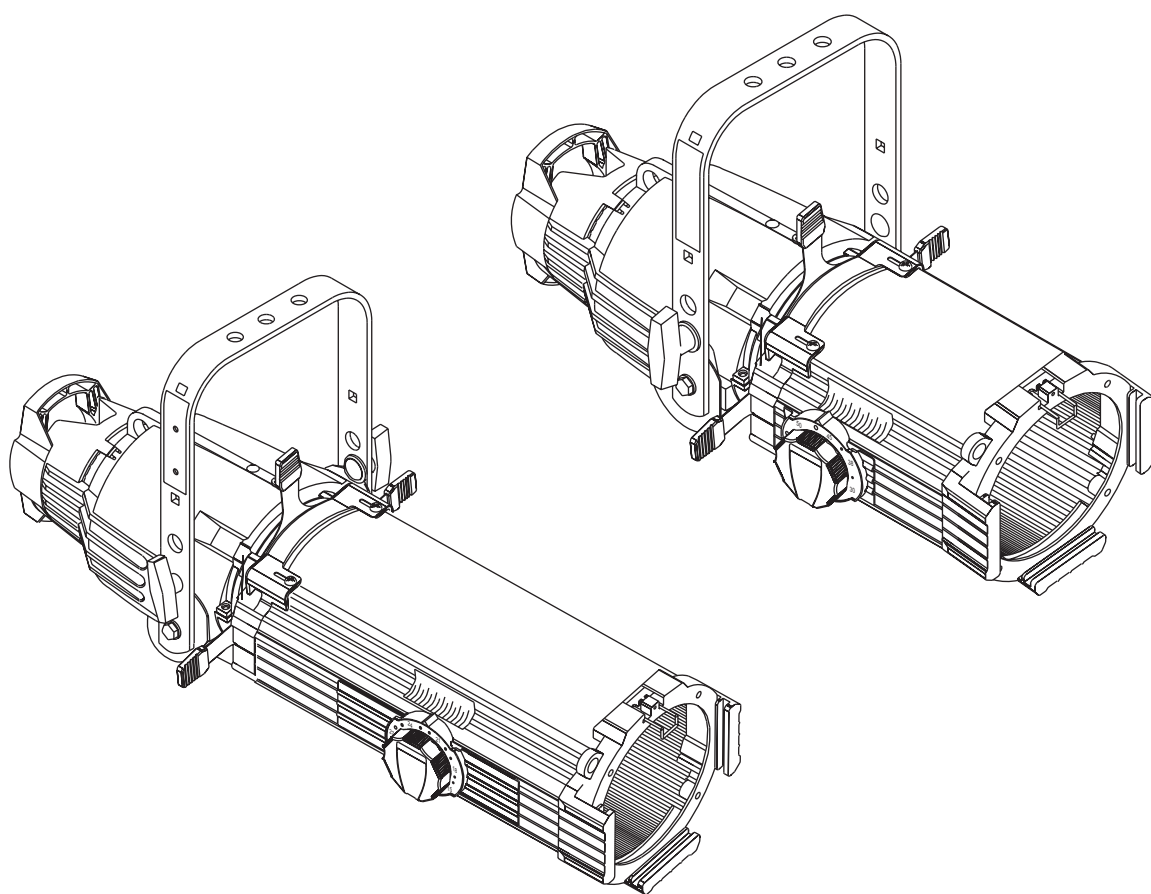


Source Four™ Zoom

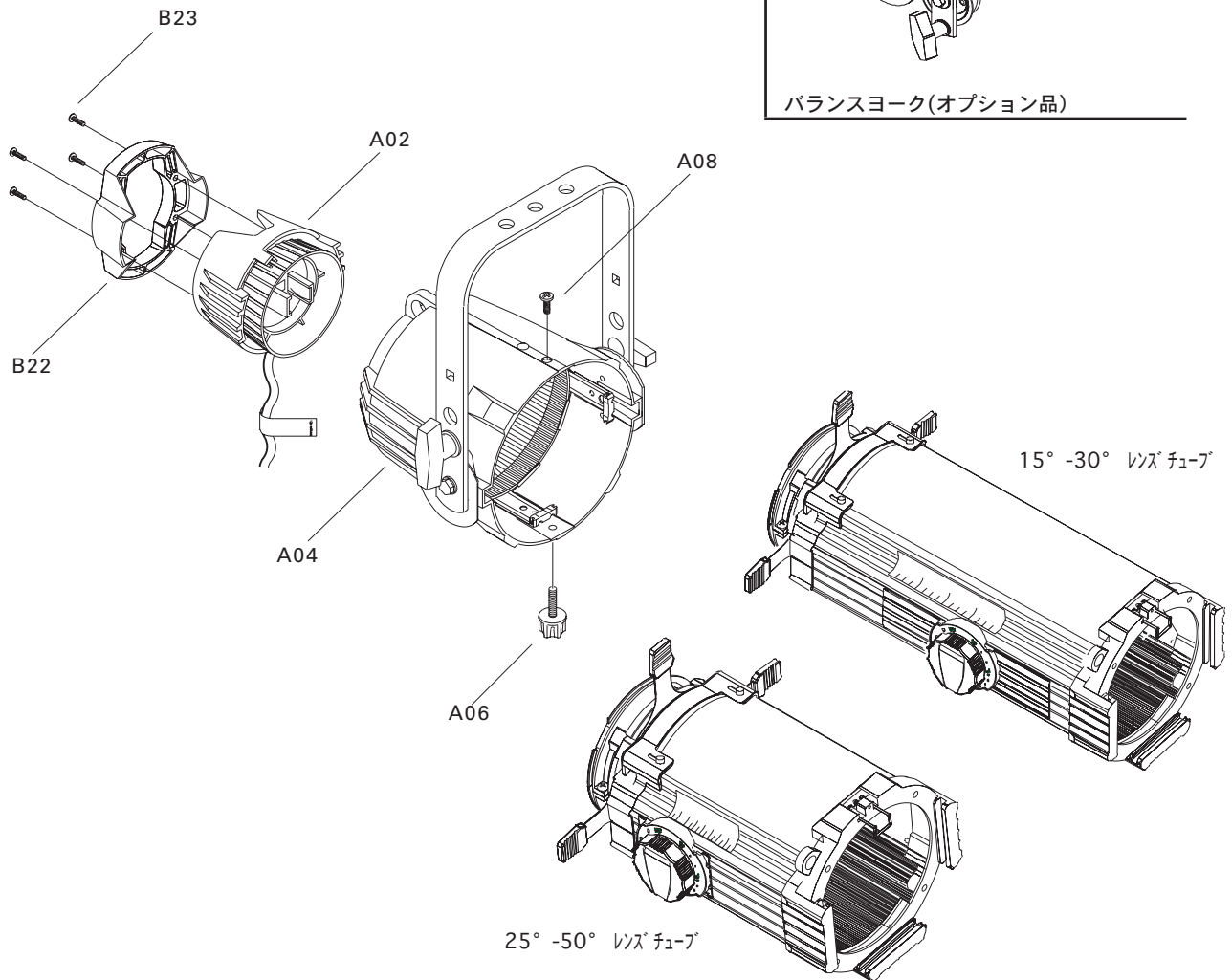
Assembly Guide

J-version



株式会社 剣プロダクションサービス
〒223-0057 横浜市港北区新羽町1166
TEL:045-547-2288 FAX:045-547-2221
www.kenpro-inc.com

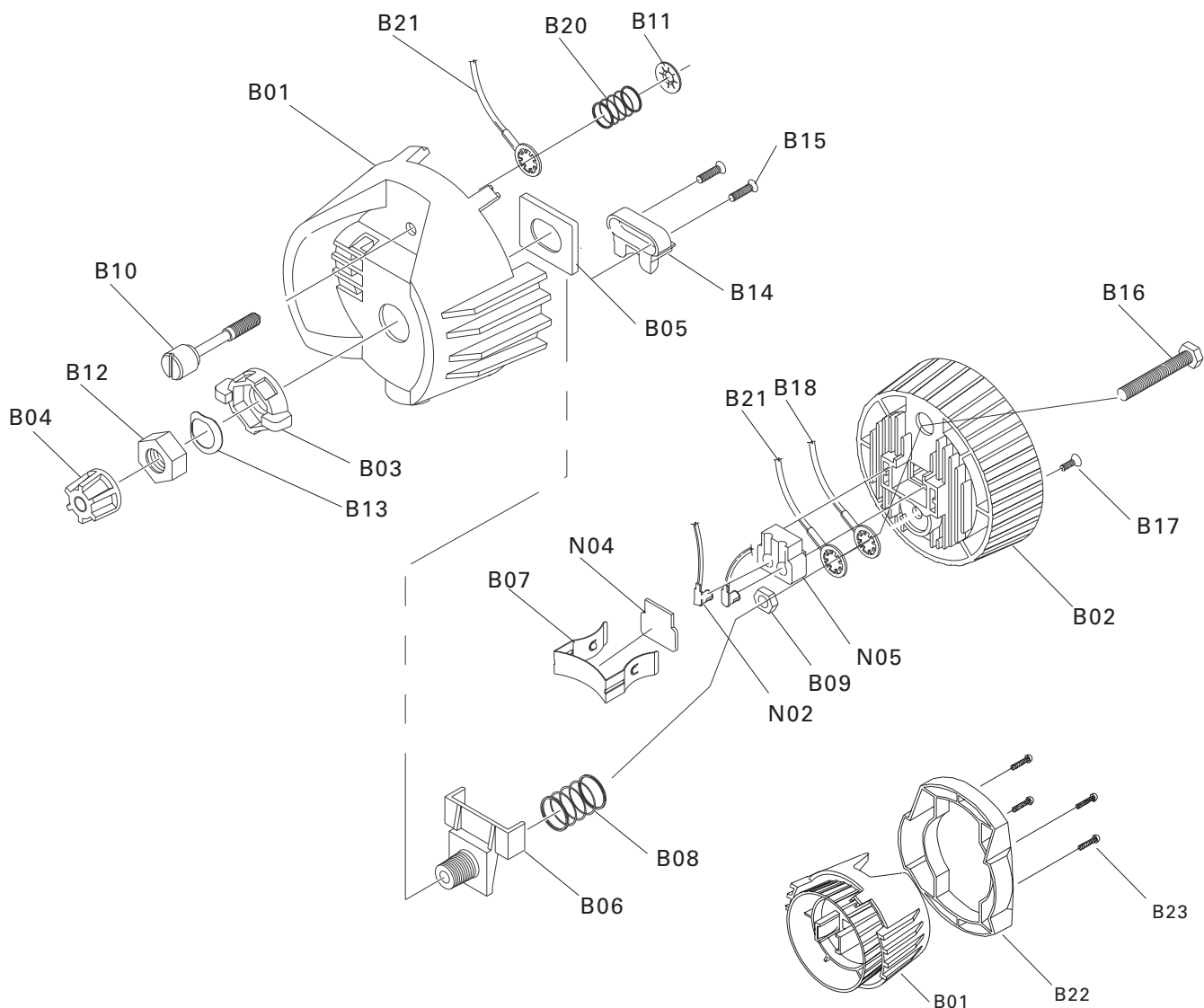
S4 ZOOM PARTS LIST 1



SOURCE FOUR ZOOM 15° - 30° ・ 25° - 50°

A02	750w対応日本仕様ランプ ハウス部完成品
A04	リフレクター部完成品 ダブルクラッチ
A06	レンズチューブ 固定ネジ
A08	リフレクター固定ネジ
B22	ランプ ハウス部 リアハンドル
B23	リアハンドル用ネジ

S4 ZOOM PARTS LIST 2



B01	ダイキャストソケットカバー	B14	ケーブル押さえクランプ
B01-1	ダイキャストソケットカバー(旧型)	B15	ケーブル押さえクランプネジ
B02	ダイキャストソケットベース	B16	ランプハウス部芯ネジ 1/4-20x1.75
B03	ソケット調整ノブ	B17	穴埋めビス
B04	ランプ調整ノブ	B18	UL型 1200mm アース線
B05	ハッキング	B19	UL型 ケーブルスリーブ (黒)
B06	ソケット調整金具	B20	スプリング アース
B07	ランプホルダー - スプリング	B21	UL型 100mm アース線
B08	ランプ調整スプリング	B22	ランプハウス部リアハンドル
B09	ナット 1/4-20	B23	リアハンドル用ネジ
B10	ソケット部固定ネジ	N02	日本製 ソケット付き 2mm ³ 3P シリコンケーブル
B11	リテーニングリング	N04	日本製 2mm用 モーガル 絶縁板
B12	ナット 9/16-18	N05	日本製 2mm ³ 用 モーガルセラミック
B13	ウェーブワッシャー		

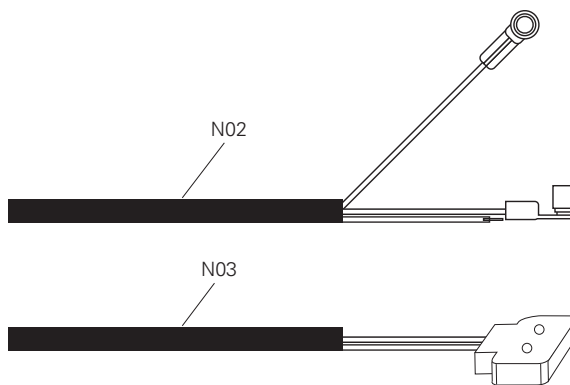
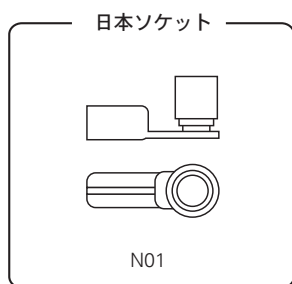
株式会社 剣プロダクションサービス

〒223-0057 横浜市港北区新羽町1166

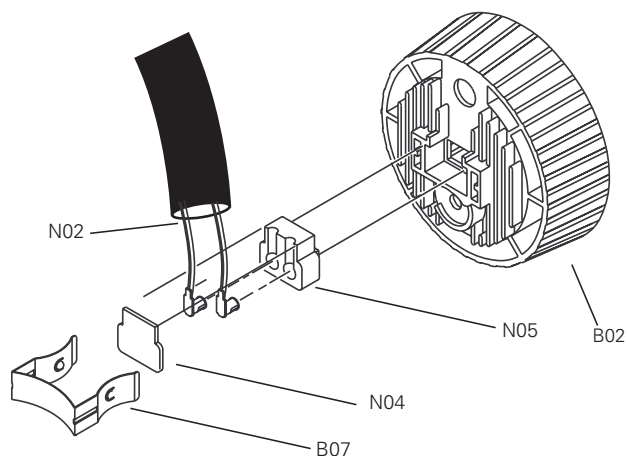
TEL:045-547-2288 FAX:045-547-2221

www.kenpro-inc.com

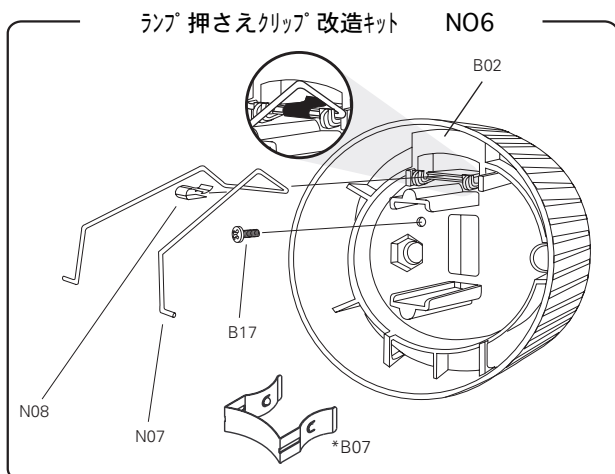
S4 ZOOM PARTS LIST 3



N01	日本製 2mm用 モーガルソケット(1個),別途セラミックが必要
N02	日本製 ソケット付き 2mm ² 3P シリコンケーブル
N03	日本製 ソケット&セラミック付き 2mm ² 3P シリコンケーブル

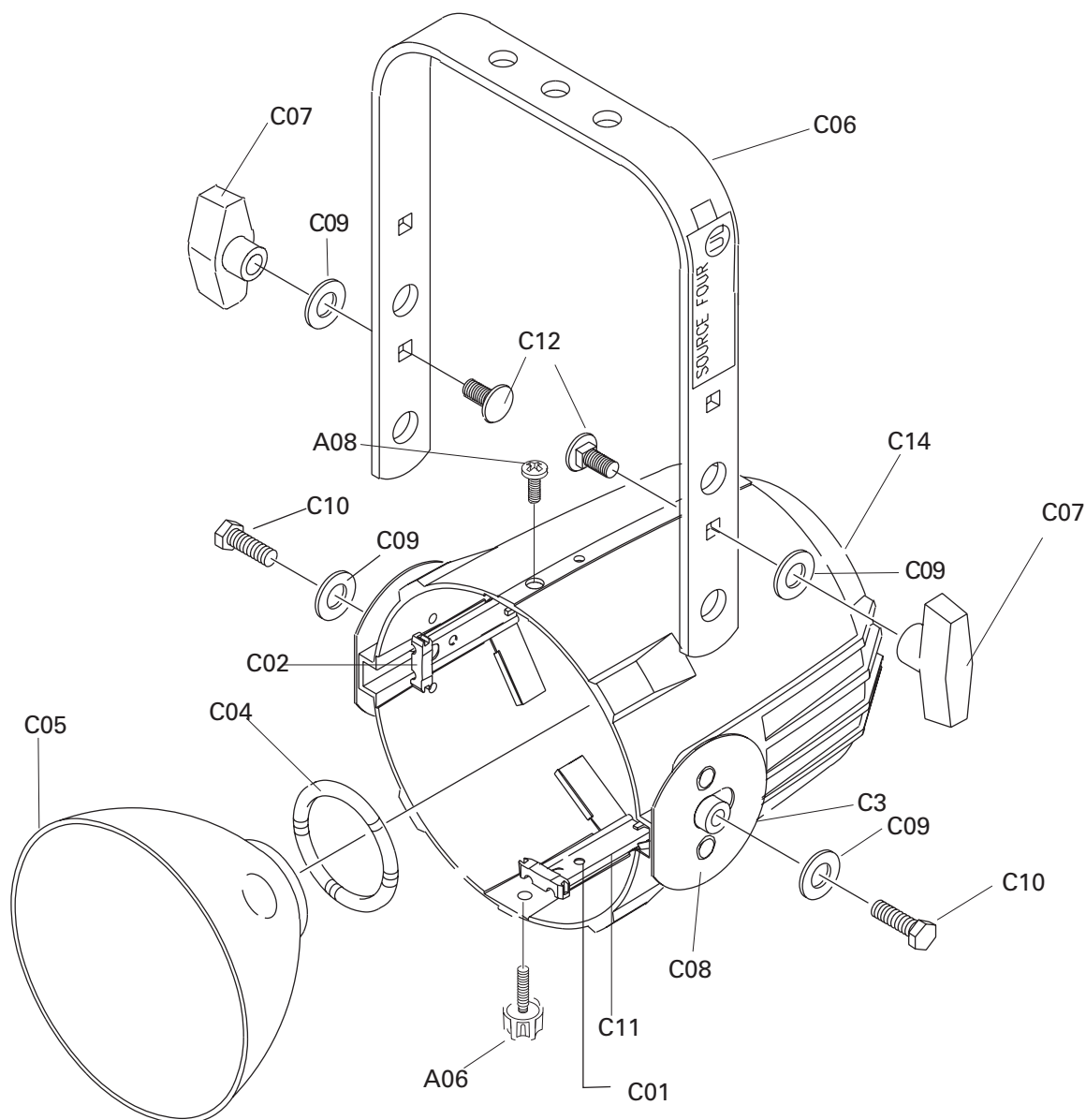


N04	日本製 2mm ² 用 モーガル 絶縁板
N05	日本製 2mm ² 用 モーガルセラミック
N06	ランプ 押さえクリップ 改造キット(リテーナーキット) B02,B07,B17,N07,N08 5点セット
N07	ランプ 押さえ金具
N08	ランプ 押さえ金具用クリップ
B07	ランプ ホルダー - スプリング
B17	穴埋めビス



N11	販売完了日本製 1.25mm用 モーガルソケット
N12	販売完了UL型 モーガル 絶縁板
N13	UL型 モーガルのセラミック部分

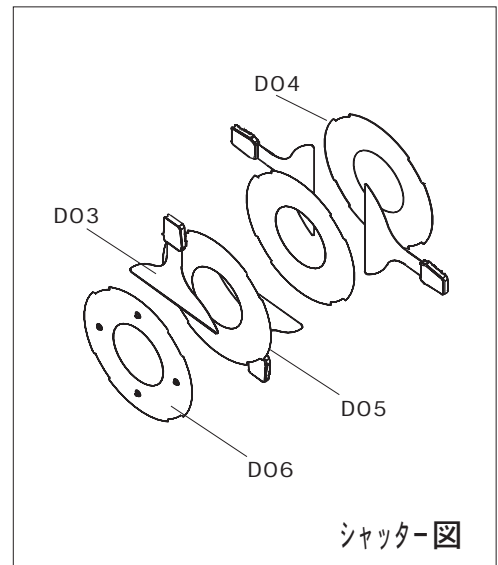
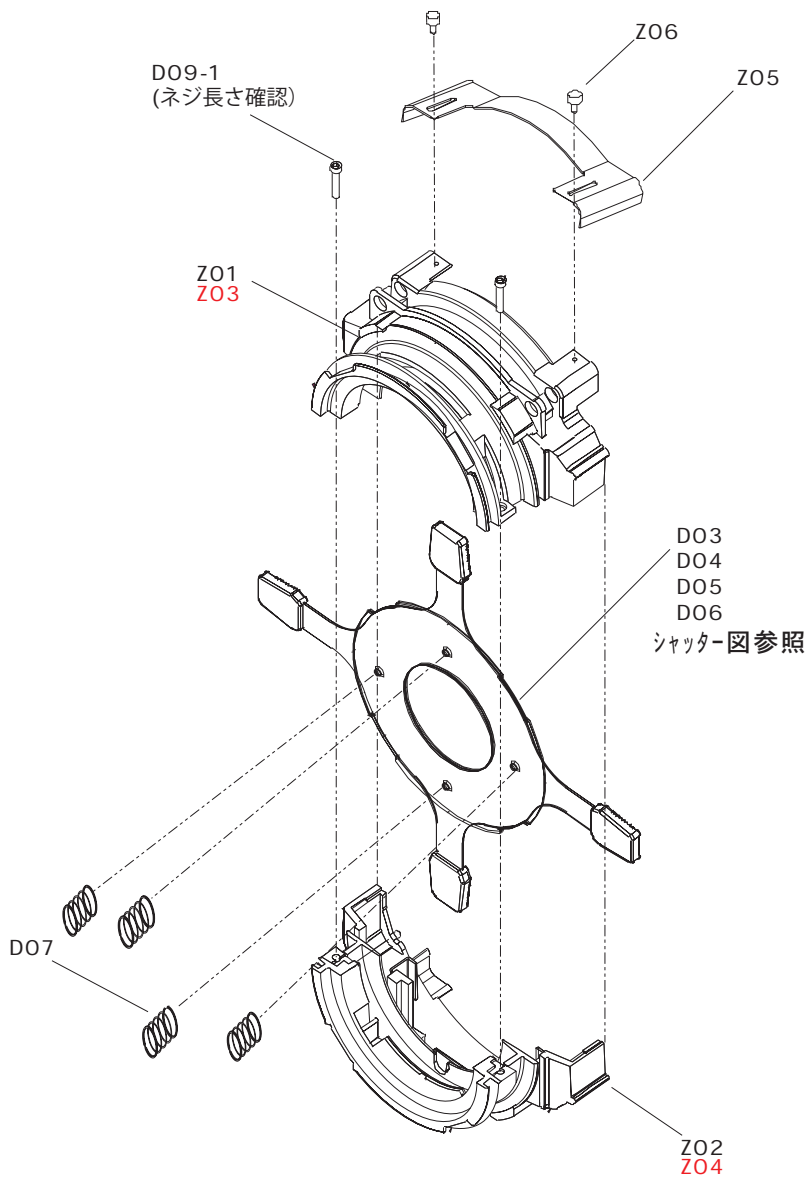
S4 ZOOM PARTS LIST 4



C01	リフレクター押さえクリップ (※ETC社にて修理)	C09	アームワッシャー
C02	リフレクターブッシングゲート	C10	アームボルト
C03	プレートクラッチ (※ETC社にて修理)	C11	アームナット
C04	ミラーสปリング	C12	ハンドルボルト
C05	ミラー	C14	リフレクターハウジングダブルクラッチ
C06	アーム	A06	レンズチューブ固定ネジ
C07	アーム止めハンドル	A08	リフレクター固定ネジ
C08	リベット3/16 x .629(※ETC社にて修理)		

※ ETC社にて修理 別途費用

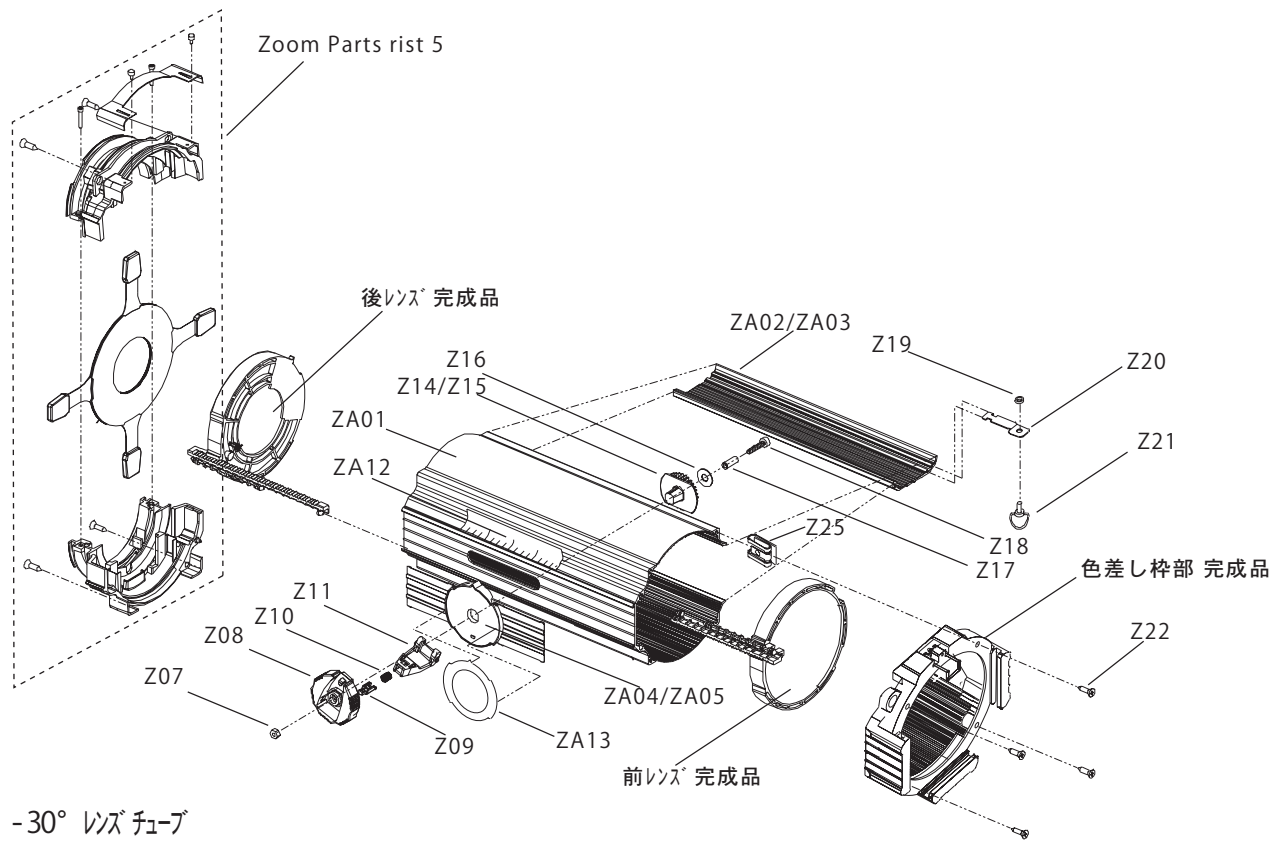
S4 ZOOM PARTS LIST 5



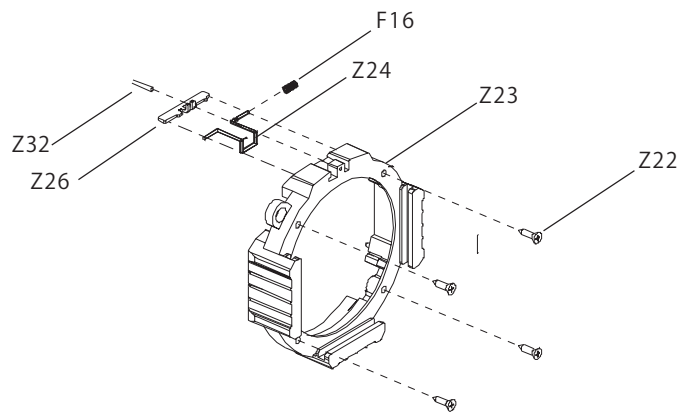
Z01	アイリスゲート上下部（セット品）鋳物
Z02	（2001年1月以降）
Z03	アイリスゲート上部鋳物（2001年1月以前）販売完了
Z04	アイリスゲート下部鋳物（2001年1月以前）販売完了
Z05	Zoomアイリススロットカバー
Z06	Zoomアイリスゲートカバー押さえネジ
D03	シャッター
D04	シャッタープレート（トップ）
D05	シャッタープレート（ミドル）
D06	シャッタープレート（ボトム）
D07	シャッター スプリング
D09-1	フロントパレル組み立てネジ（タッピングタイプ / 12mm）（ネジ長さ確認）

S4 ZOOM PARTS LIST 6

15° - 30° レンズ チューブ

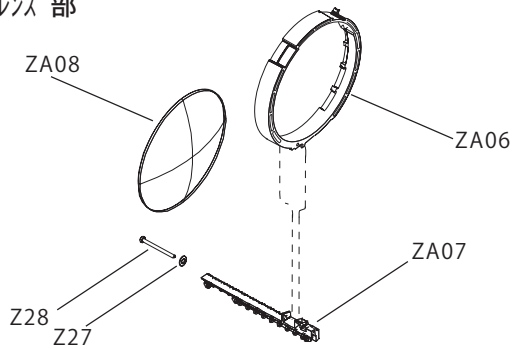


15° - 30° レンズ チューブ

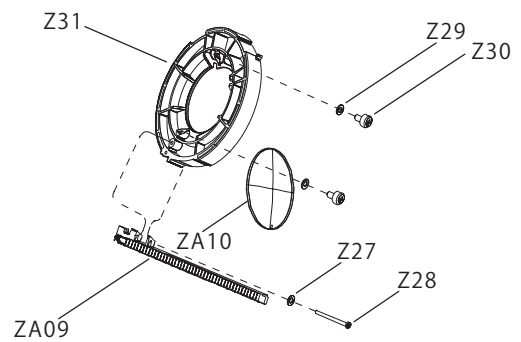


色差し枠部

前レンズ 部



後レンズ 部



S4 ZOOM PARTS LIST 6

15° -30° レンズチューブ

ZA01	15° -30° レンズチューブアルミ製	ZA12	15° -30° フォーカスラベル
ZA02	15° -30° メンテナンスドア (2001年/1月以降)	ZA13	15° -30° 度数ラベル
ZA03	15° -30° メンテナンスドア (2001年/1月以前)	Z14	レンズダイヤルギア 2001年/1月以前
ZA04	15° -30° ライトバツフル (2001年/1月以降)	Z15	レンズダイヤルギア 2001年/1月以降
ZA05	15° -30° ライトバツフル (2001年/1月以前)	Z16	レンズダイヤルギア スプリング
Z07	フォーカスロックレバー ナット	Z17	アルミスパーサー
Z08	レンズ調整ダイヤル	Z18	レンズダイヤルギア止めネジ
Z09	フォーカスロックレバー ボタン	Z19	リテーナーワッシャー
Z10	フォーカスロックレバー ボタン スプリング	Z20	メンテナンスドアラッチブ ラケット
Z11	フォーカスロックレバー	Z21	メンテナンスドアつまみ

色差し枠部

Z22	色枠ゲートハウジング 止めネジ
Z23	色枠フレーム
Z24	色枠クリップ
Z25	メンテナンスつまみクリップ
Z26	色枠クリップ 押さえ
F16	色枠止めスプリング
Z32	色枠クリップ 止めネジ (9mm)

前レンズ部

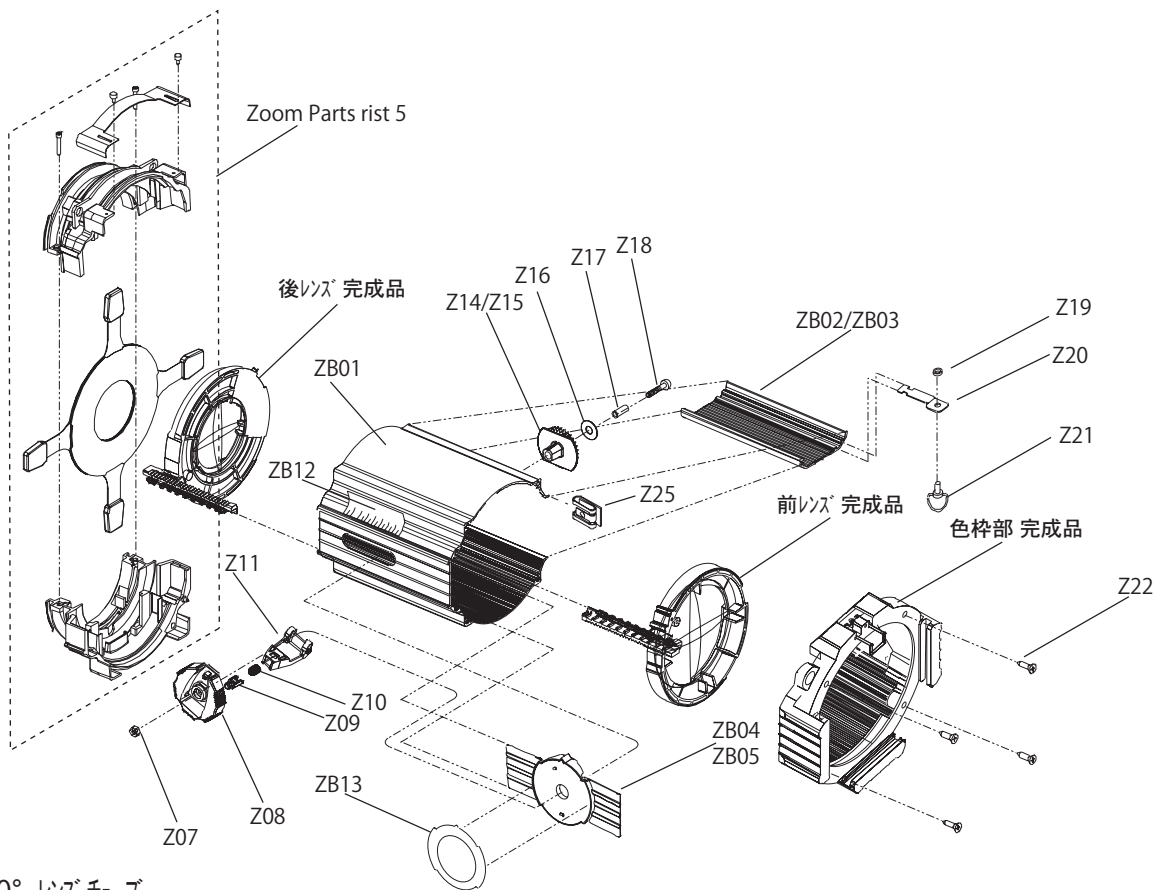
ZA06	15° -30° 前レンズホルダー
ZA07	15° -30° 前ギア
ZA08	15° -30° 前レンズ
Z27	Zoomギアラック押さえワッシャー 1
Z28	Zoomギアラック締め付けネジ 1

後レンズ部

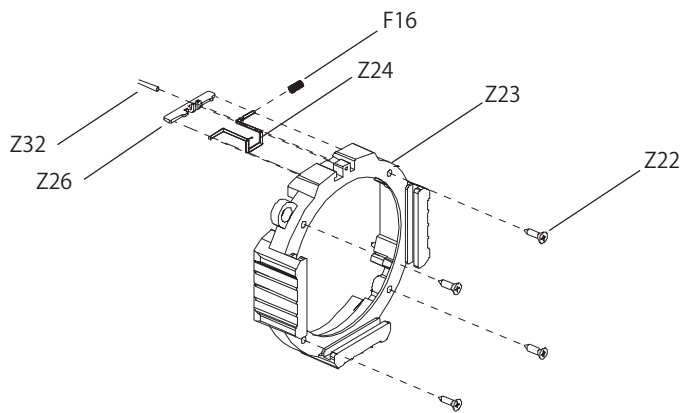
ZA09	15° -30° 後ギア
ZA10	15° -30° 用 後レンズ
Z27	Zoomギアラック押さえワッシャー 1
Z28	Zoomギアラック締め付けネジ 1
Z29	Zoomギアラック・Jr レンズ 押さえワッシャー 2
Z30	Zoomギアラック締め付けネジ 2
Z31	Zoom 用 後レンズホルダー

S4 ZOOM PARTS LIST 7

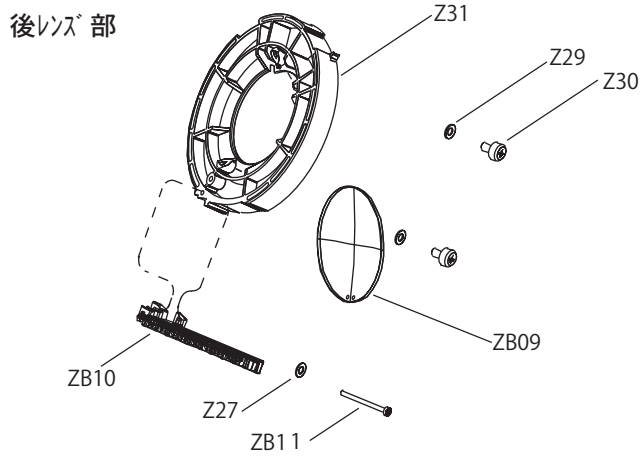
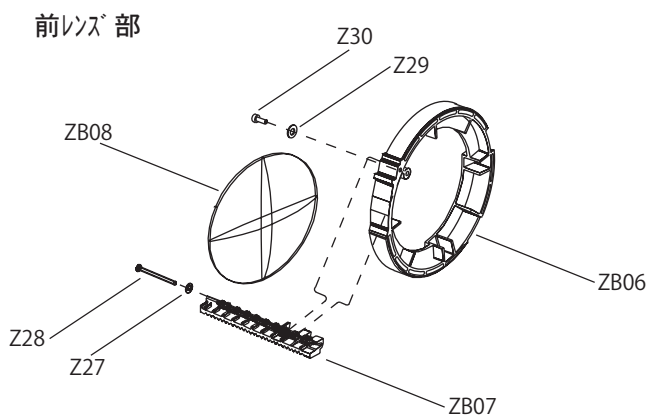
25° -50°レンズ チューブ



25° -50° レンズ チューブ



色差し枠部



株式会社 剣プロダクションサービス

〒223-0057 横浜市港北区新羽町1166

TEL:045-547-2288 FAX:045-547-2221

www.kenpro-inc.com

S4 ZOOM PARTS LIST 7

25° -50° レンズチューブ

ZB01	25° -50° レンズチューブ アルミ製	ZB12	25° -50° フォーカスラベル
ZB02	25° -50° メンテナンスドア (2001年/1月以降)	ZB13	25° -50° 度数ラベル
ZB03	25° -50° メンテナンスドア (2001年/1月以前)	Z14	レンズダイヤルギア 2001年/1月以前
ZB04	25° -50° ライトバツフル (2001年/1月以降)	Z15	レンズダイヤルギア 2001年/1月以降
ZB05	25° -50° ライトバツフル (2001年/1月以前)	Z16	レンズダイヤルギア スプリング
Z07	フォーカスロックレバー ナット	Z17	アルミスベア
Z08	レンズ調整ダイヤル	Z18	レンズダイヤルギア止めネジ
Z09	フォーカスロックレバー ボタン	Z19	リテーナーワッシャー
Z10	フォーカスロックレバー ボタン スプリング	Z20	メンテナンスドア ラッチブ ラケット
Z11	フォーカスロックレバー	Z21	メンテナンスドアつまみ

色差し枠部

Z22	色枠ゲートハウジング 止めネジ
Z23	色枠 フレーム
Z24	色枠 クリップ
Z25	メンテナンス つまみ クリップ
Z26	色枠クリップ 押さえ
F16	色枠止めスプリング
Z32	色枠 クリップ 止めネジ (9mm)

前レンズ部

ZB06	25° -50° 前レンズホルダー
ZB07	25° -50° 前ギア
ZB08	25° -50° 前レンズ
Z27	Zoomギアラック押さえワッシャー 1
Z28	Zoomギアラック締め付けネジ 1
Z29	Zoomギアラック・Jr レンズ 押さえワッシャー 2
Z30	Zoomギアラック締め付けネジ 2

後レンズ部

ZB09	25° -50° 後レンズ
ZB10	25° -50° 用 後ギア
ZB11	25° -50° 用 フロントギアラック ビス
Z27	Zoomギアラック押さえワッシャー 1
Z29	Zoomギアラック・Jr レンズ 押さえワッシャー 2
Z30	Zoomギアラック締め付けネジ 2
Z31	Zoom 用 後レンズホルダー

株式会社 剣プロダクションサービス

〒223-0057 横浜市港北区新羽町1166
TEL:045-547-2288 FAX:045-547-2221

www.kenpro-inc.com