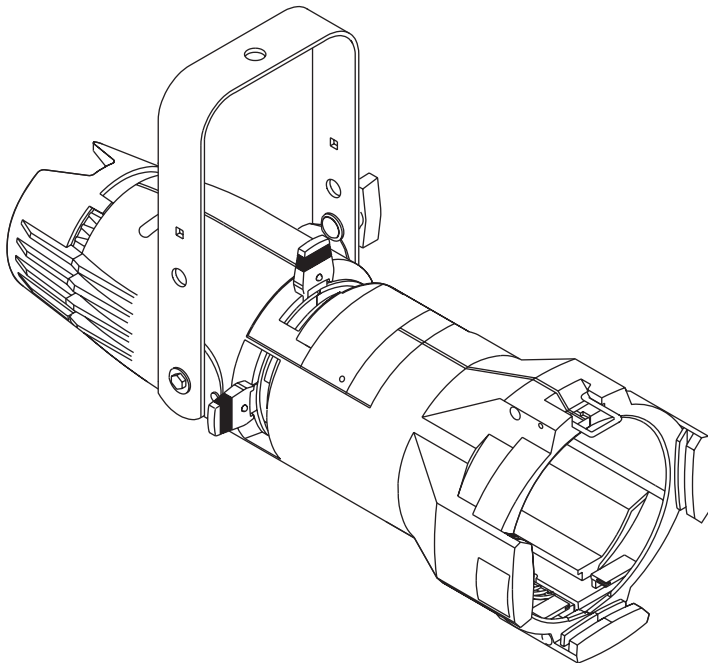


SOURCE FOUR^{jr}TM

SOURCE FOUR^{jr}TM Zoom

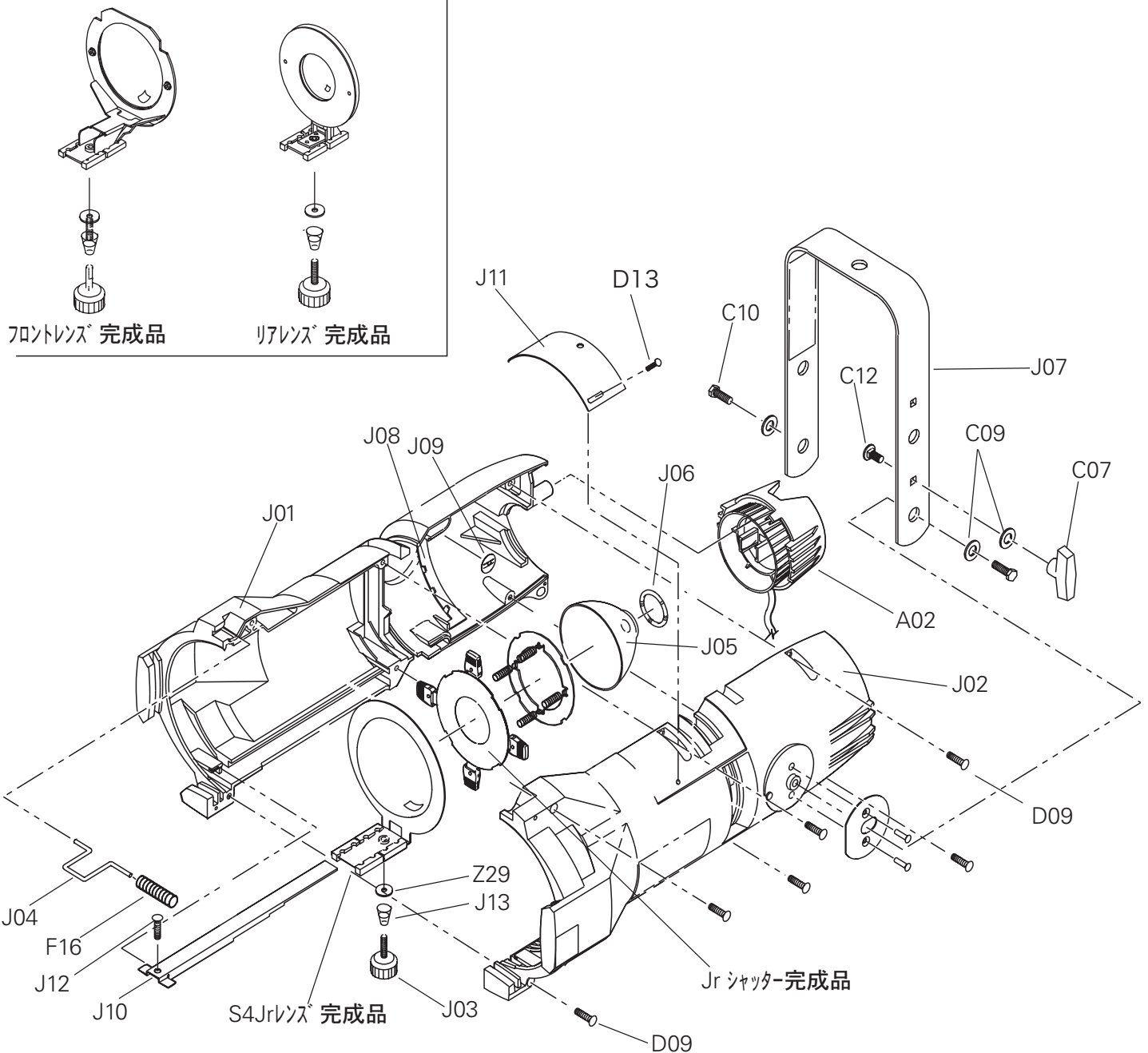
UL/cUL Assembly Guide



株式会社 剣プロダクションサービス
〒223-0057 横浜市港北区新羽町1166
TEL:045-547-2288 FAX:045-547-2221
www.kenpro-inc.com

S4Jr-PARTS LIST 1

S4Jr Zoom レンズ



J01	S4 Jr 鋳物 (アルミダイキャスト) 左側	J12	Jrレンズ 押さえ金具ネジ (19mm)
J02	S4 Jr 鋳物 (アルミダイキャスト) 右側	J13	Jr レンズ 止めスプリング (J03と組み使用)
J03	Jr 用レンズ 固定ネジ	A02	750w対応日本仕様ランプ ハウス部完成品
J04	Jr・Par 用色枠止めクリップ	A02-W	750w対応日本仕様ランプ ハウス部完成品 (白)
J05	Jr ミラー	C07	アーム止めハンドル
J06	Jr ミラー スプリング	C09	アームワッシャー
J07	Jr アーム	C10	アームボルト
J08	リフレクターサポート スプリング	C12	ハンドルボルト
J09	押さえ金具	D09	レンズチューブ 及びJr.組み立てネジ (タッピングタイプ 15mm)
J10	Jr レンズ ストリップ	D13	アイリスゲート止めネジ 新型 (1999年11月~)
J11	Jr アイリスカバー	F16	色枠止めスプリング
		Z29	スチームギアラック・Jr レンズ 押さえワッシャー 2

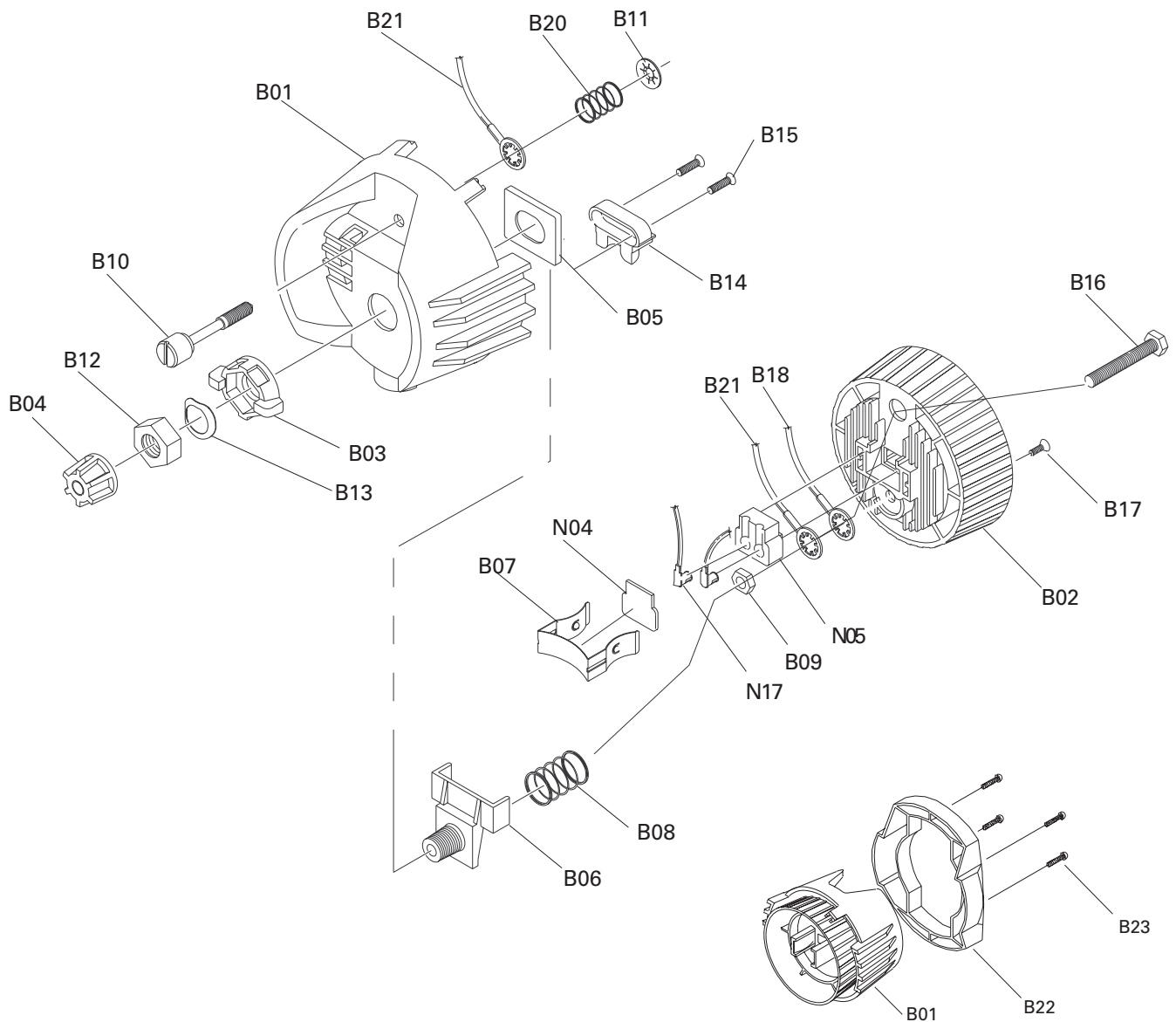
株式会社 剣プロダクションサービス

〒223-0057 横浜市港北区新羽町1166

TEL:045-547-2288 FAX:045-547-2221

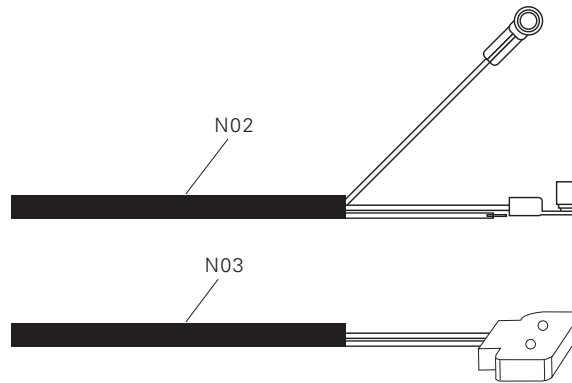
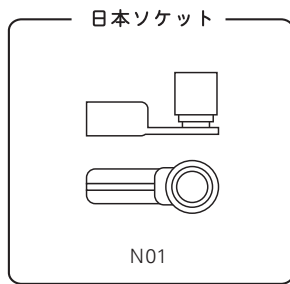
www.kenpro-inc.com

S4Jr-PARTS LIST 2

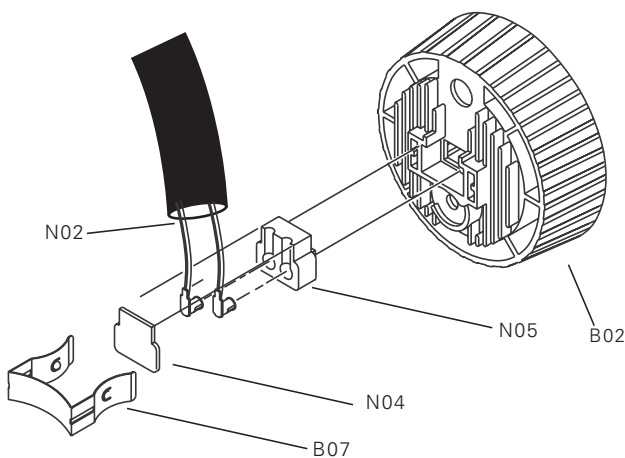


B01	ダイキャストソケットカバー	B13	ウェーブワッシャー
B01-1	ダイキャストソケットカバー(旧型)	B14	ケーブル押さえクランプ
B02	ダイキャストソケットベース	B15	ケーブル押さえクランプネジ
B03	ソケット調整ノブ	B16	ランプハウス部 芯ネジ 1/4-20x1.75
B04	ランプ調整ノブ	B17	穴埋めビス
B05	パッキング	B18	UL型 1200mm アース線
B06	ソケット調整金具	B19	UL型 ケーブルスリーブ (黒)
B07	ランプホルダー スプリング	B20	スプリング アース
B08	ランプ調整スプリング	B21	UL型 100mm アース線
B09	ナット 1/4-20	B22	ランプハウス部 リアハンドル
B10	ソケット部固定ネジ	B23	リアハンドル用ネジ
B11	リテーニングリング	N02	日本製ソケット付 2mm ³ pシリコンケーブル
B12	ナット 9/16-18	N04	日本製2mm ³ 用モ-ガ ^ル 絶縁板
		N05	日本製2mm ³ 用モ-ガ ^ル セラミック

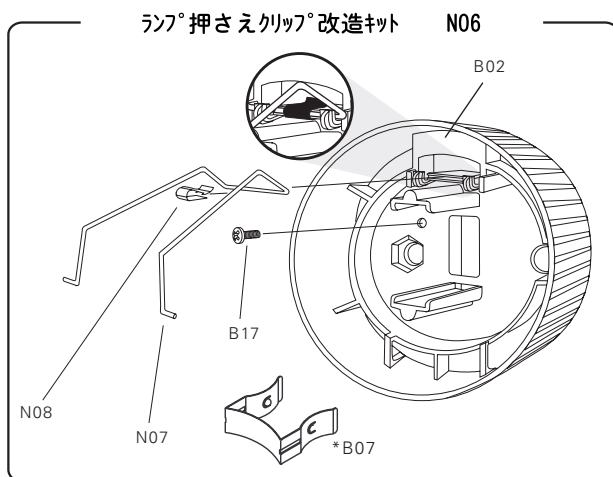
S4Jr-PARTS LIST 3



N01	日本製 2mm ² 用 モーガルソケット(1個),別途セラミックが必要
N02	日本製 ソケット付き 2mm ² 3P シリコンケーブル
N02-W	日本製 ソケット付き 2mm ² 3P シリコンケーブル (白)
N03	日本製 ソケット&セラミック付き 2mm ² 3P シリコンケーブル
N03-W	日本製 ソケット&セラミック付き 2mm ² 3P シリコンケーブル (白)



N04	日本製 2mm ² 用 モーガル 絶縁板
N05	日本製 2mm用 モーガルセラミック
N06	ランプ 押さえクリップ 改造キット(リテーナーキット) B02,B07,B17,N07,N08 5点セット
N07	ランプ 押さえ金具
N08	ランプ 押さえ金具用クリップ
B07	ランプ ホルダー - スプリング
B17	穴埋めビス

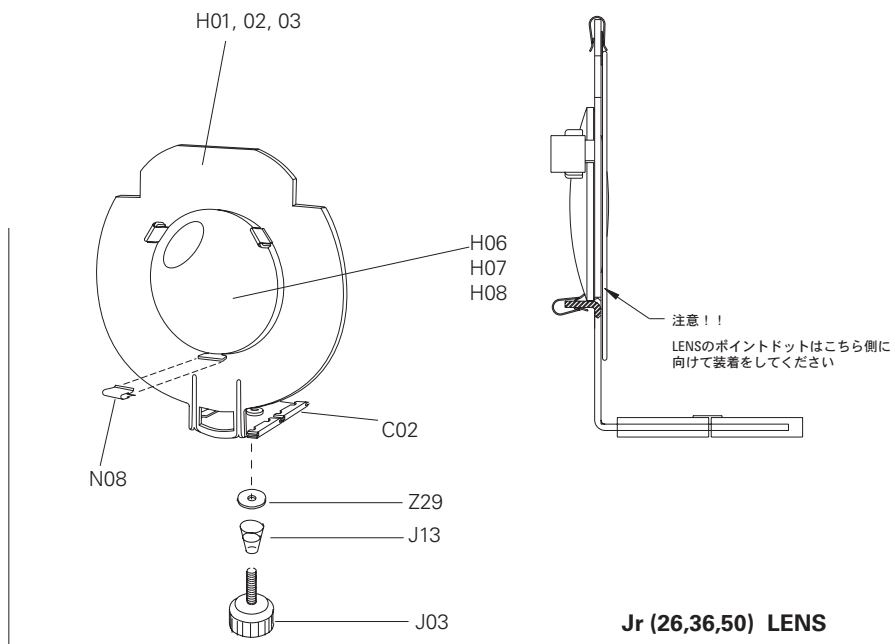


N11	日本製 1.25mm ² 用 モーガルソケット(1個)
N12	販売完了 UL型 モーガル 絶縁板
N13	販売完了 UL型 モーガルのセラミック部分
N15	日本製 1.25mm ² 用 モーガルソケットULケーブル付き1本 (1台につき2本必要)

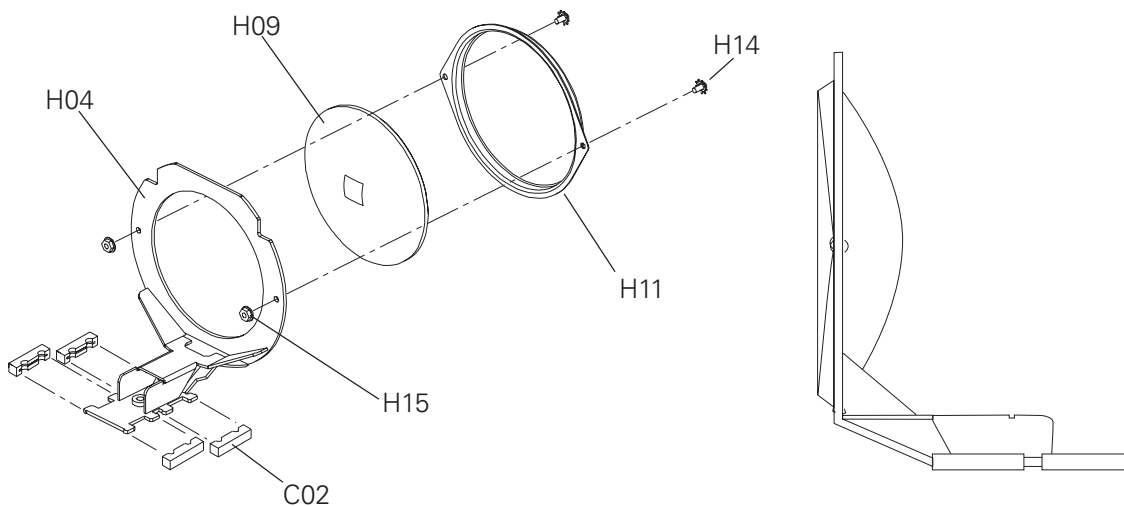
S4Jr-PARTS LIST 4

H01	Jr 26° レンズホルダー
H02	Jr 36° レンズホルダー
H03	Jr 50° レンズホルダー
H04	Jr 25° - 50° , 前レンズホルダー
H05	Jr 25° - 50° , 後レンズホルダー
H06	Jr 26° レンズ
H07	Jr 36° レンズ
H08	Jr 50° レンズ
H09	Jr 25° - 50° , 前レンズ
H10	Jr 25° - 50° , 後レンズ
H11	Jr 25° - 50° , 前レンズカバー
H12	Jr 25° - 50° , 後レンズカバー
H13	ハレーション止めプレート
H14	Jr 25° - 50° , 前レンズカバー止めネジ
H15	Jr 25° - 50° , 前レンズカバー止めナット
H16	Jr 25° - 50° , ハレーション止めスペーサー
C02	リフレクターブッシングゲート
J03	Jr 用レンズ固定ネジ (J13と組み使用)
J13	Jr レンズ止めスプリング (J03と組み使用)
N08	ランプ押さえ金具用クリップ
Z29	ズームギアラック・Jr レンズ押さえワッシャー 2

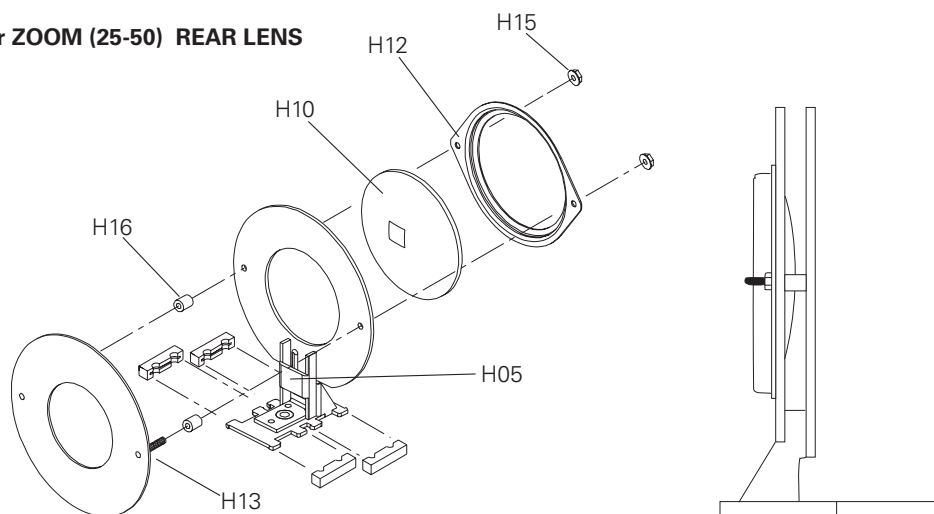
S4Jr-PARTS LIST 4



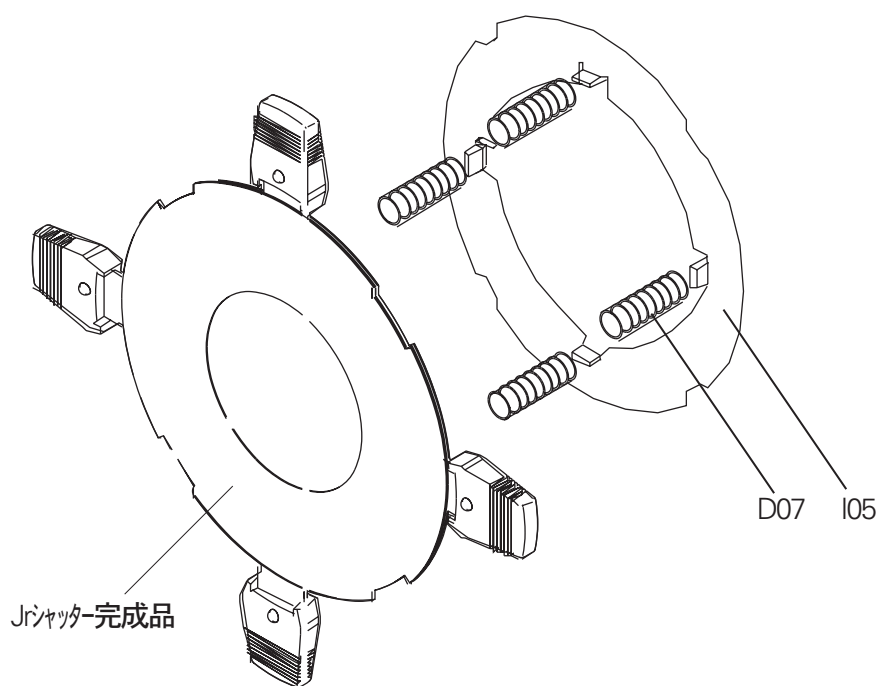
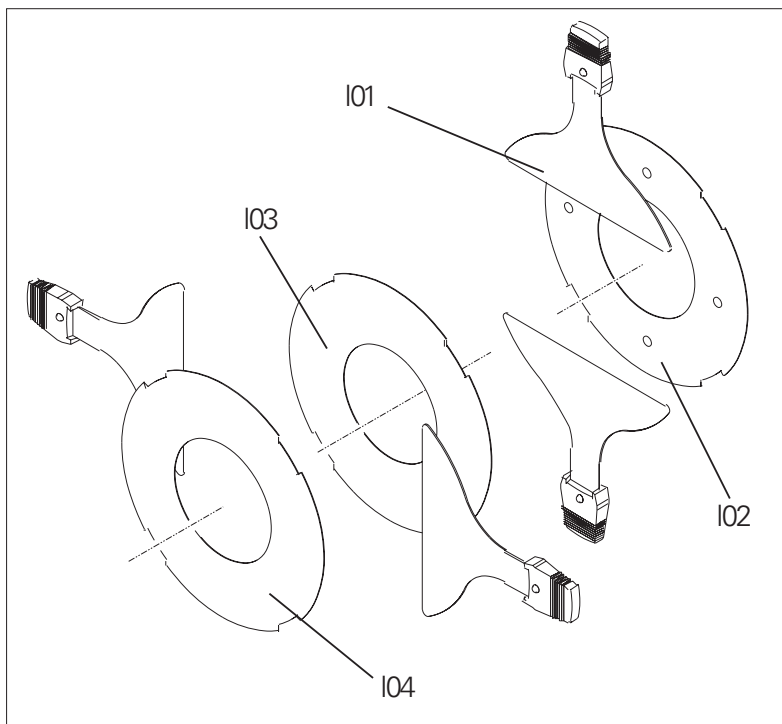
Jr ZOOM (25-50) FRONT LENS



Jr ZOOM (25-50) REAR LENS



Jrシャッター部



I01	Jr シャッター
I02	Jr シャッタープレート (ボトム)
I03	Jr シャッタープレート (ミドル)
I04	Jr シャッタープレート (トップ)
I05	プレートサポート
D07	シャッター スプリング