



一般情報

舞台演出照明器具の高いシェアを占める ETC から、映画 /MV/TVCM 撮影業界向けにデザインされた LED 照明 fos/4 Fresnel（フォスフォー・フレネル）の登場です。絶妙なニュアンスカラーを現実世界からカメラへ、そして画面へと届けます。Lustr X8、Daylight HDR の 2 種類のカラータイプから、撮影環境に適した機種をお選びいただけます。13~55 度のズーム、最大 9,700 ルーメンの明るさで撮影に必要な環境を提供します。ETC 従来の LED カラーシステムに DeepRed の LED を加えたことで演色性の限界を押し上げ、より奥行きのある色彩表現を実現しています。本体への電源供給の状況に関わらず、NFC により DMX アドレスや各種設定が可能です。内蔵されている花火・サイレンなどの豊富なエフェクトは、直感的な操作で素早くシーンを再現し、fos/4 シリーズを DMX ケーブルで連結するだけで複数の器具を同時に制御することができます。実際の光はもちろん、カメラを通した fos/4 シリーズの光をぜひお試しください。

主な設置場所

- ・ テレビスタジオ
- ・ ロケーション撮影
- ・ 映画セット

機能

- ・ 2つのカラータイプ
フルカラー：Lustr X8（ラスター X8）
白色可変式：Daylight HDR（デイルイト HDR）
- ・ 7in フレネルレンズサイズ
- ・ カラーピッカーを備えた直感的な操作パネル
- ・ 最大 9,700 ルーメンの明るさ
- ・ 色温度 1,900 - 10,450K 調整可能
- ・ Multiverse® ワイヤレスコントロール & NFC

モデル

型番	品名
FOS4FL7	fos/4 フレネル 7in ラスター X8
FOS4FD7	fos/4 フレネル 7in デイルイト HDR

カラー：ツートーンカラー（ブラック&スタジオグレイ）

購入時の付属品

- ・ アーム
- ・ 平行 3P コネクター付き 1.5m パワコン TRUE1TOP ケーブル
- ・ ダボ（25 φ）、落下防止ワイヤー

電源ジャンパーケーブル（別売品）

灯具と灯具を連結して電源を供給するためのケーブルです。

型番	説明
FDPJ-002	LED パワコン TRUE1TOP 2m 電源ジャンパーケーブル 両端共にパワコン TRUE1TOP コネクター
※ 1.5 / 2 / 3 / 5 m からお選び頂けます。	



仕様

LED

LED 詳細	Lumileds LUXEON C
最大出力	ラスター X8 : 7,406 ルーメン デイライト HDR : 9,703 ルーメン
1W あたりの出力	ラスター X8 : 41.7 ルーメン デイライト HDR : 44.1 ルーメン
LED 寿命	54,000 時間 (出力が 70% へ低下するまでの推定時間)

カラー

搭載 LED カラー	ラスター X8: ディープレッド、レッド、アンバー、 ライム、グリーン、シアン、ブルー、 インディゴの 8 色 デイライト HDR: ディープレッド、レッド、ミント、 シアン、ブルー、インディゴの 6 色
色温度	1,900 - 10,450K (カラーミックスによる)
キャリブレーション	有
レッドシフト機能	有

オプティカル

照射角度	13 - 55°
アクセサリスロット	7.5in / 190mm
パターンプロジェクション	無し
カメラフリッカー コントロール Hz 範囲	フリッカーフリー 20,000Hz

コントロール

DMX コネクター	5 ピン XLR コネクター, Multiverse Wireless & NFC
プロトコル	DMX-512,RDM,City Theatrical Multiverse NFC
DMX モード	5 モード (MIN 1ch / MAX 12ch 使用)
RDM	対応
ユーザーインターフェイス	・フルカラーディスプレイ ・4つのボリュームスイッチ、2つのボタン ・操作ロック専用スイッチ
ローカルコントロール	可能
プリセット再生	12 種類
シーケンス再生	可能
エフェクト	12 種類
複数器具間での マスター/スレーブ操作	可能

ワイヤレス

帯域	2.400 - 2.480 GHz
範囲	室内 100m, 可視距離 500m (環境に依存します)
最大受信器	DMX: 無制限 RDM: 使用するトランスミッターによる Multiverse SHoW Baby®: 585 Multiverse Transmitter: 5,000
発信電力	100mW

電気仕様

定格電圧	100 - 240 VAC 24 - 36 VDC (バッテリー)
入力コネクター	AC: Neutrik TRUE1 TOP DC: 3 ピン XLR
突入電流	最初の半サイクル 120V 時 46.6A
接続可能台数	4 台 ※ 20A 純直回路または ETC 製 R20 モジュール使用時

消費電力

モデル	電圧	電流	消費電力
fos/4 フレネル ラスター X8	100V	1.83A	179.4W
fos/4 フレネル デイライト HDR	100V	2.23A	218.3W

※バッテリー駆動中は最大出力が低下する場合があります。

温度

周囲温度	0 - 40°C
ファン	有り (マニュアルコントロール可能)
dB 範囲 (ノイズ)	8.4 - 37.7dBA
BTUs / 時間 (熱量)	606

構造

ボディ	鋳造 & 押しアルミ
ボディカラー	ツートーンカラー (ブラック・スタジオグレイ)
マウントタイプ	ヨーク
保護等級	IP20(室内標準規格)
器具重量	11.1kg

取り扱い注意事項

- ※調光回路での使用不可。非調光の直電源をご使用ください。
- ※本製品への電気の安定供給を維持するため、他の器具 (モーター機、発熱機器など) との併用は避け、必ず専用回路・コンセントをご使用ください。
- ※長時間使用する場合、出力は 80% 以下でご使用ください。ファン搭載灯具の場合はファン機能が作動しているかを確認してください。
- ※この灯具は周囲の温度が最大 40°C の環境で使用することを想定して設計されていますが、灯具の周りには十分な通気環境が必要です。密閉された環境で使用しないでください。

追加情報

LED 照明器具について

すべてのLED光源は、使用時間の経過と共に色ずれや出力低下が生じます。熱や周囲温度など、使用状況によってLEDの出力は変化します。LED製品のB50、L70規格に基づき、標準的な取扱いをしたと仮定した場合、使用開始から約54,000時間経過後に、ご購入時には100%だった出力が70%程度の出力に減少します。また、各色のLEDは、それぞれ異なった点灯時間、異なった出力レベルで使用する事がある為、結果的に各LED灯具のカラーパフォーマンスに微妙な変化をもたらす事があります。よって使用時間の経過と共にプリセットやキューのプログラム調整が必要になる場合がございます。

保証

交換パーツ	5年
LED素子	10年
別途料金：配送料・技術料・修理代機料（無償保証規定に準ずる）	

アクセサリ

型番	説明
407CF	7.5 in 色枠
400SC	落下防止ワイヤー（付属品）
400CC	ハンガー
CTY-2480	7.5 in トップハット（深さ 6 in）
CTY-2481	7.5 in ショートトップハット（深さ 3 in）
CTY-2482	7.5 in ハーフトップハット（深さ 6 in）
CTY-2482S	7.5 in ショートハーフトップハット（深さ 3 in）
CTY-2492	7.5 in ラウンドハーフトップハット（深さ 6 in）
CTY-2485	7.5 in エッグクレートルーバー
CTY-2488	7.5 in バンドア

※ソースフォー PAR 用アクセサリ（7.5 in）と互換性有。

※ダボと落下防止ワイヤーが付属します。

※トップハット、ハーフハットは、積重可能な CITY THEATRICAL 製 [Stackers](#) を推奨します。

マルチベース

型番	品名
CT-5900	Multiverse Show Baby
CT-5903	Multiverse Node 2.4GHz
CT-5911	Multiverse Transmitter 2.4GHz

製品の特徴



Deep Red (ディーブレッド)

ラスター X8 とデイライト HDR の両方に搭載された深みのあるディーブレッド LED は、肌の色や衣装・風景などをさらに豊かに表現します。



ワイヤレス DMX / RDM & NFC

コンソールに加えて、携帯端末やタブレット端末からワイヤレスコントロールにより灯体の制御が可能になりました。NFC は電源供給のされていない灯具の設定を可能にしました。



13 - 55 度のズーム

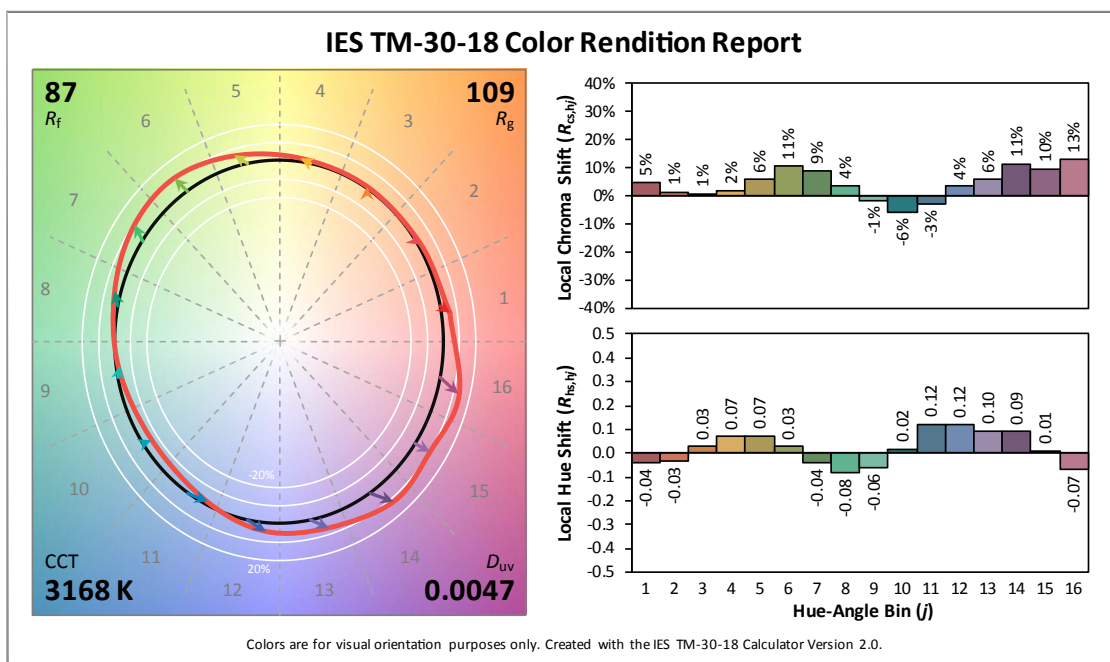
灯体の前後からズーム機能を操作することにより、ビームの調整が可能です。また、アクセサリを使用して光のエッジを調整できます。

色彩情報

演色性についての追加情報

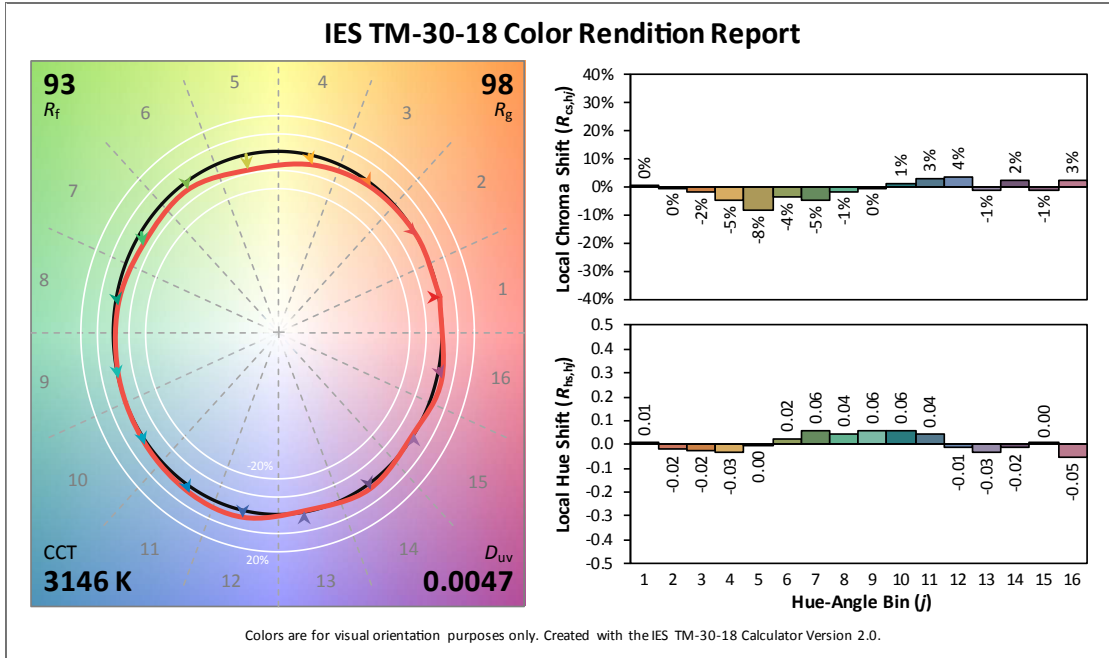
	Lustr X8 3200K	Lustr X8 4500K	Lustr X8 5600K	Daylight HDR 3200K	Daylight HDR 4500K	Daylight HDR 5600K
CRI R_s	97	97	98	85	92	95
TLCI	98	98	99	90	96	98
SSI	83	80	77	67	74	72

fos/4 FRESNEL LUSTR X8 3200 K BRIGHTEST TM-30-18

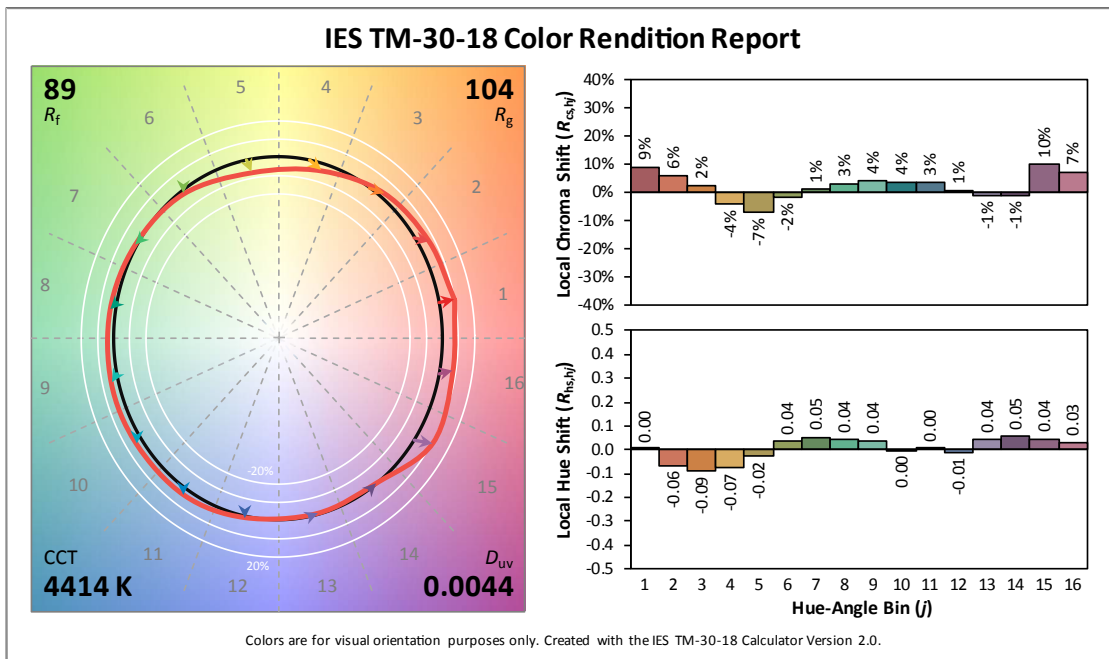


色彩情報

fos/4 FRESNEL LUSTR X8 3200 K SPECTRAL TM-30-18

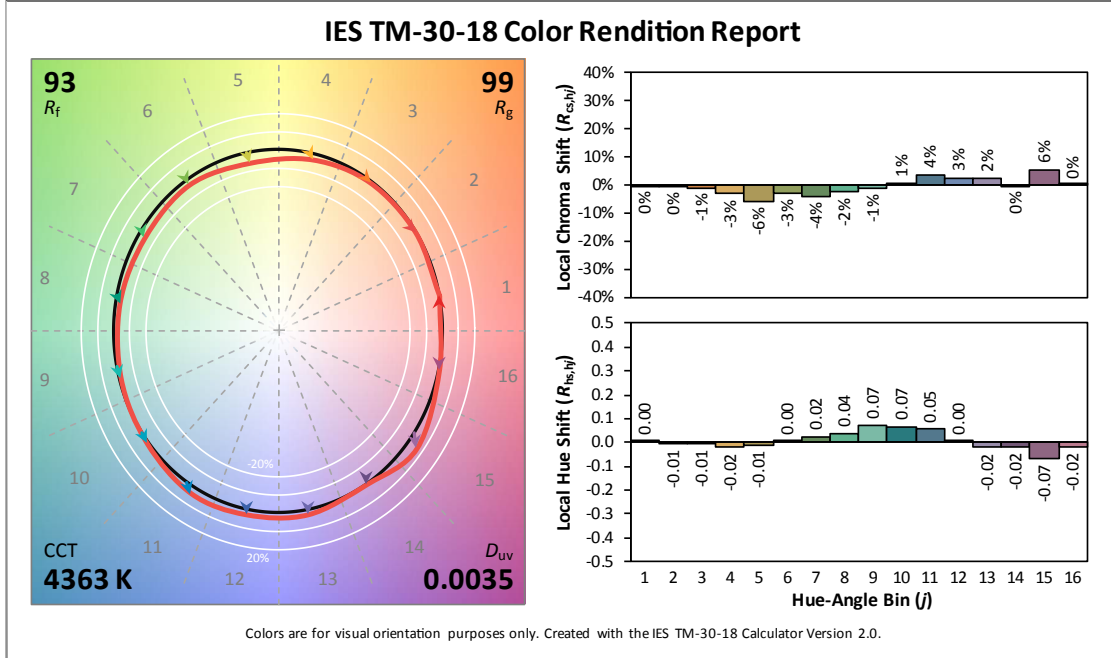


fos/4 FRESNEL LUSTR X8 4500 K BRIGHTEST TM-30-18

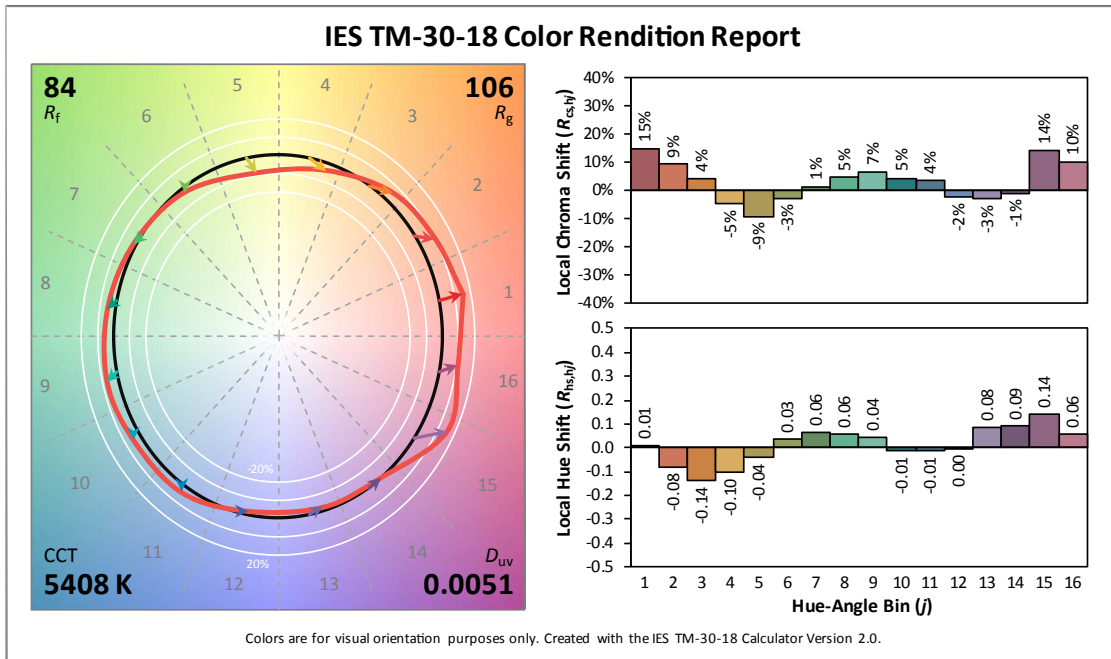


色彩情報

fos/4 FRESNEL LUSTR X8 4500 K SPECTRAL TM-30-18

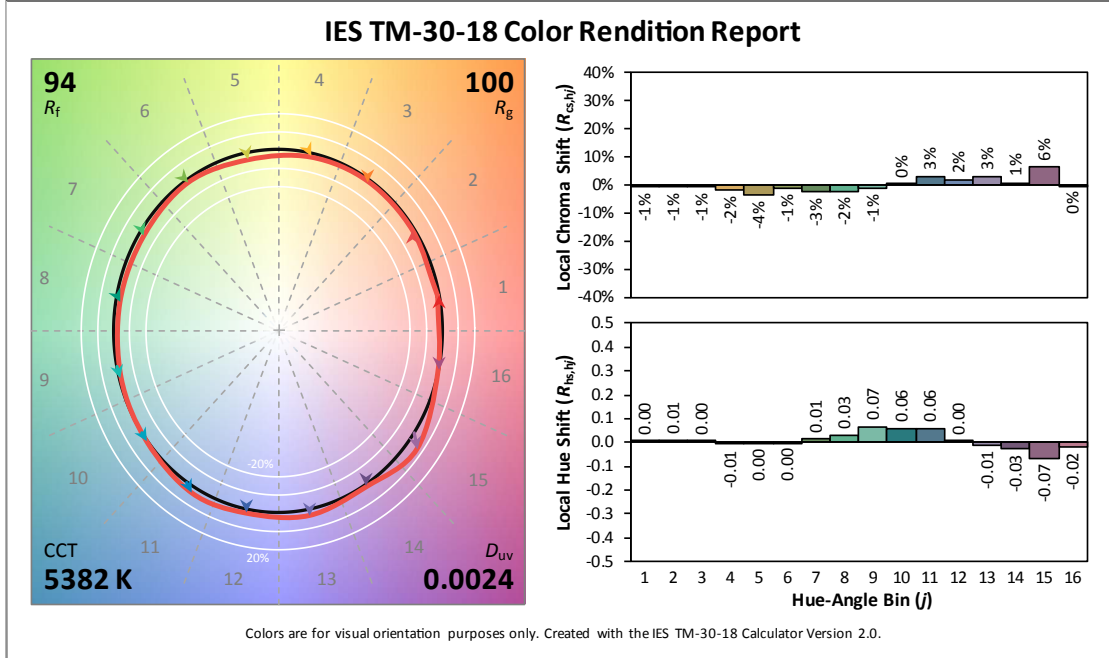


fos/4 FRESNEL LUSTR X8 5600 K BRIGHTEST TM-30-18

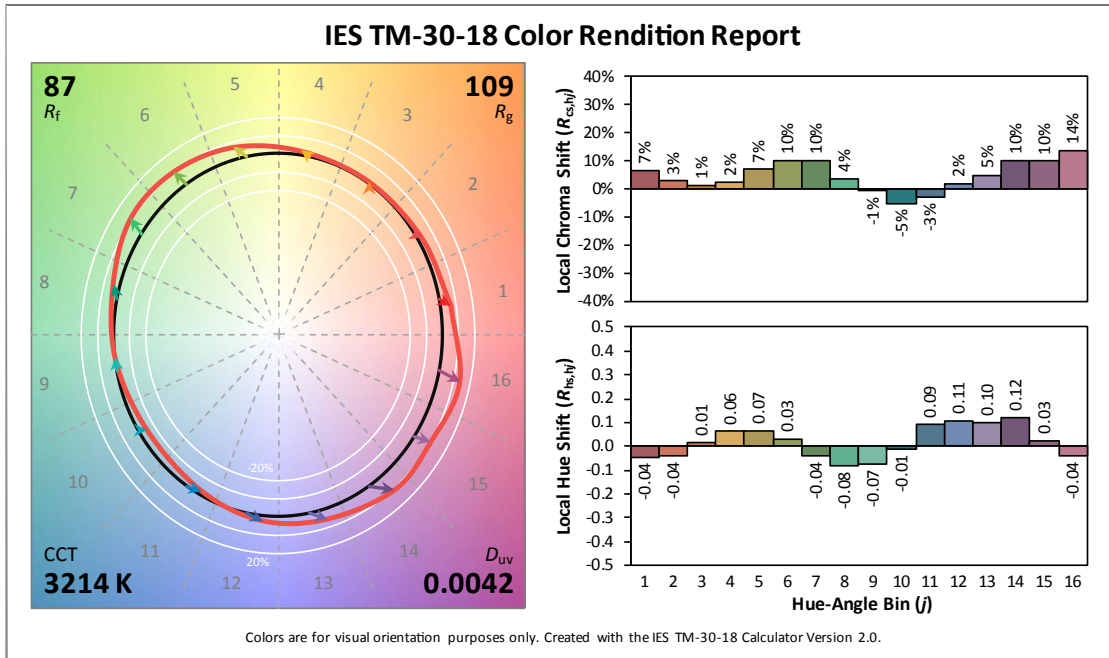


色彩情報

fos/4 FRESNEL LUSTR X8 5600 K SPECTRAL TM-30-18

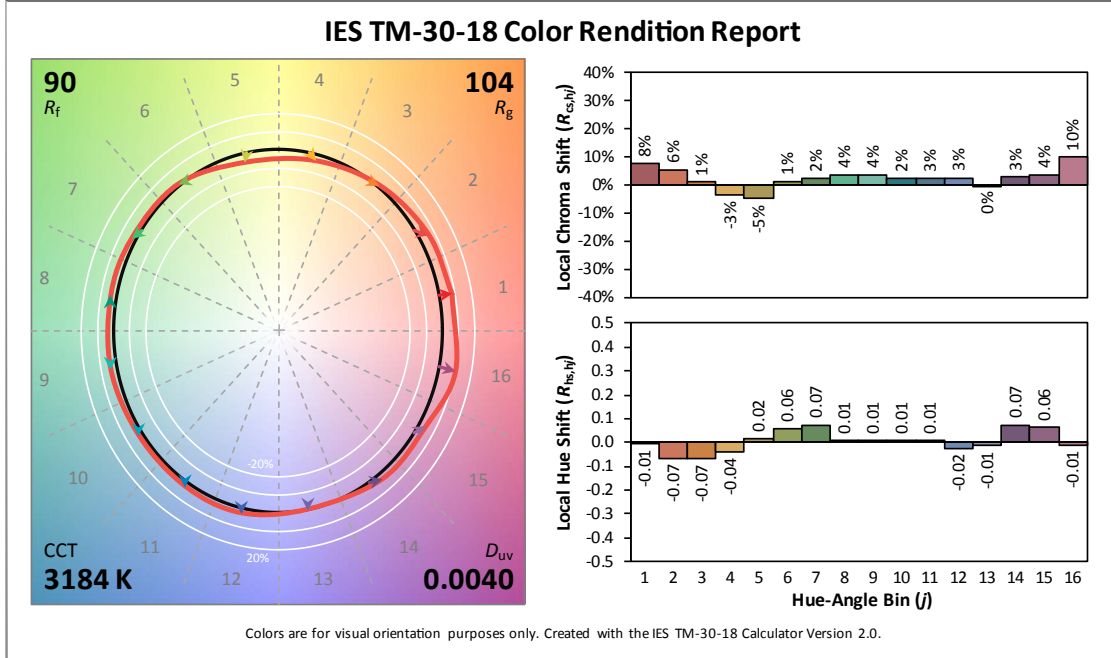


FOS/4 FRESNEL DAYLIGHT HDR 3200 K BRIGHTEST TM-30-18

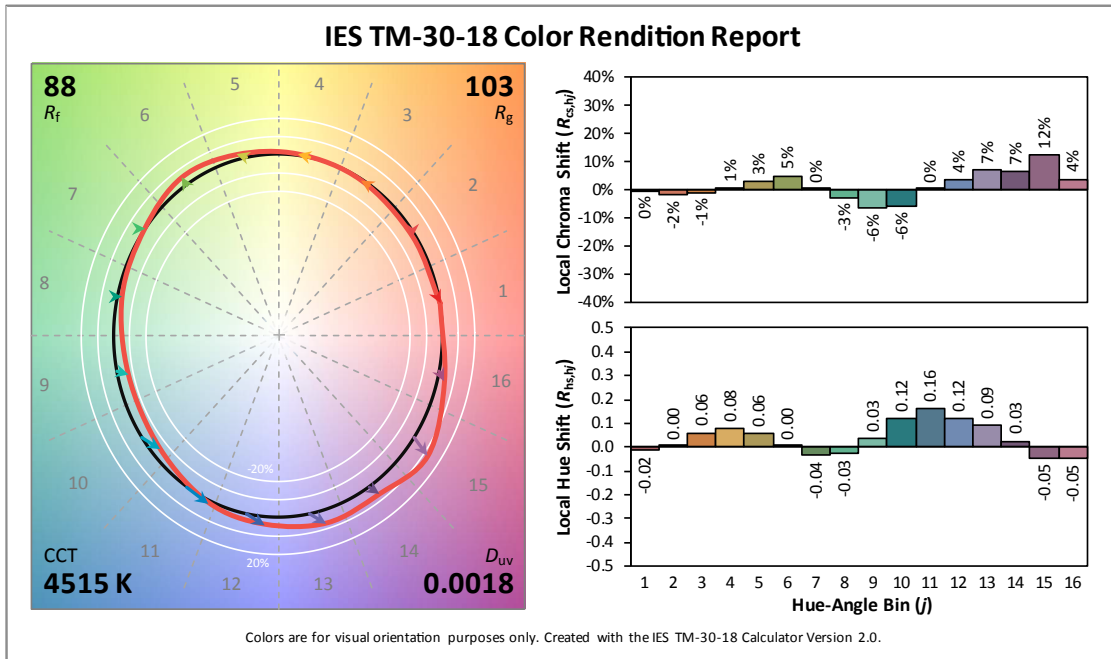


色彩情報

fos/4 FRESNEL DAYLIGHT HDR 3200 K SPECTRAL TM-30-18

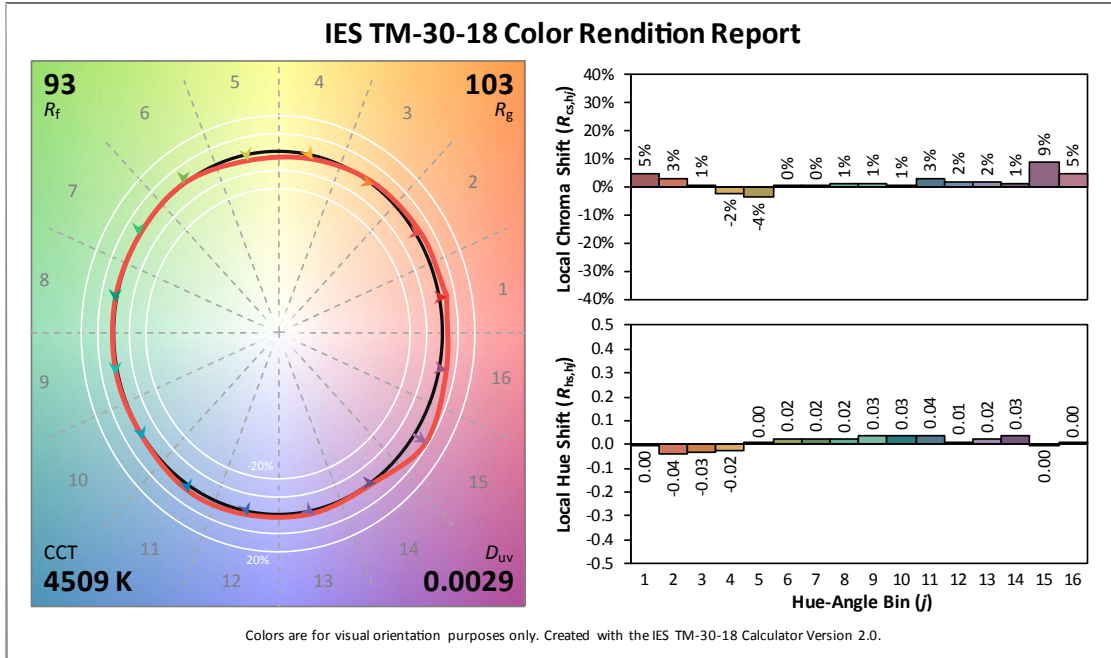


fos/4 FRESNEL DAYLIGHT HDR 4500 K BRIGHTEST TM-30-18

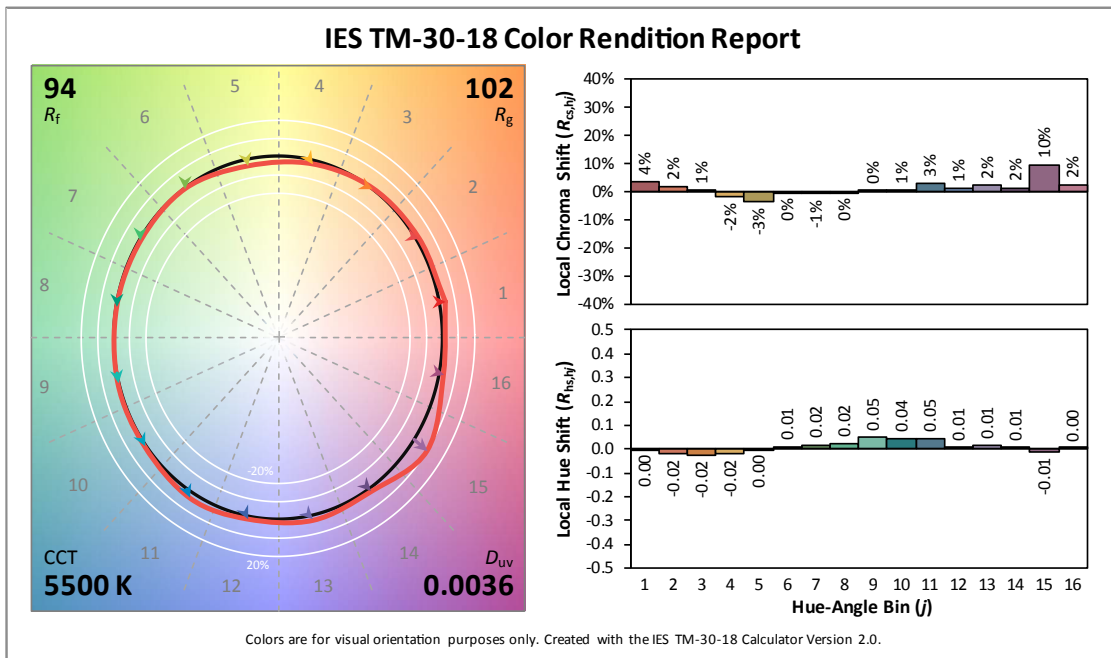


色彩情報

fos/4 FRESNEL DAYLIGHT HDR 4500 K SPECTRAL TM-30-18

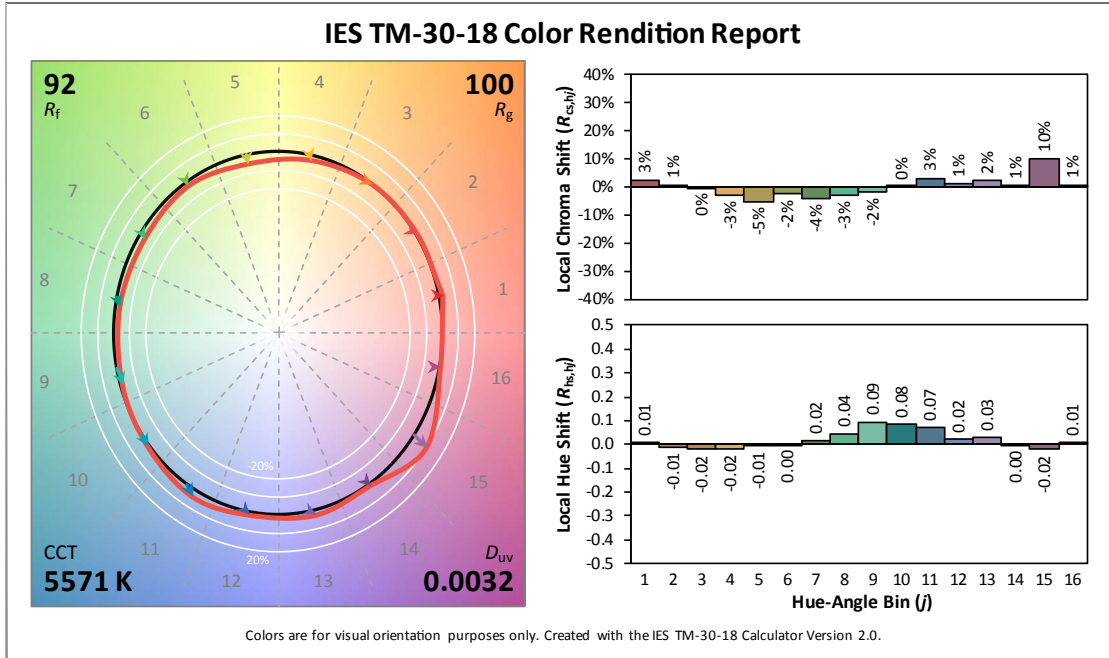


fos/4 FRESNEL DAYLIGHT HDR 5600 K BRIGHTEST TM-30-18



色彩情報

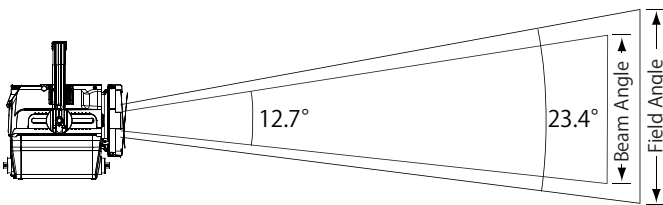
fos/4 FRESNEL DAYLIGHT HDR 5600 K SPECTRAL TM-30-18



配光データ

fos/4 Fresnel Lustr X8 Spot (Studio モード)

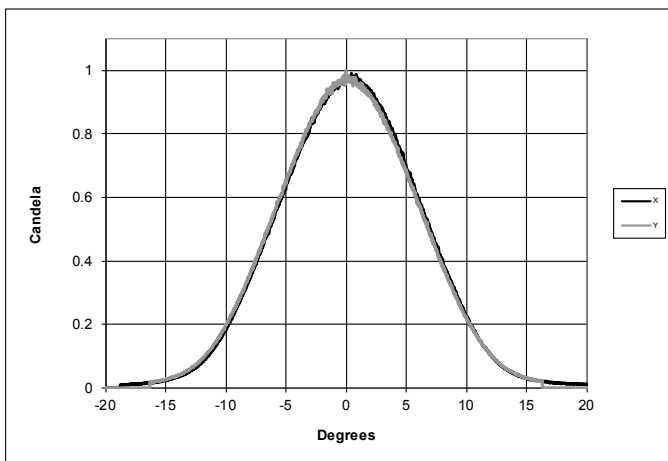
CCT - Tuning モード	カンデラ	フィールドルーメン	ビームルーメン	ワットあたりルーメン
Full On	89,623	4,137	1,973	19.2
3200K - Brightest	80,489	3,742	1,798	23.2
3200K - Spectral	45,200	2,121	1,031	21.7
4500K - Brightest	90,348	4,190	2,009	20.0
4500K - Spectral	69,580	3,245	1,566	21.5
5600K - Brightest	80,237	3,728	1,792	18.9
5600K - Spectral	66,840	3,109	1,494	20.9



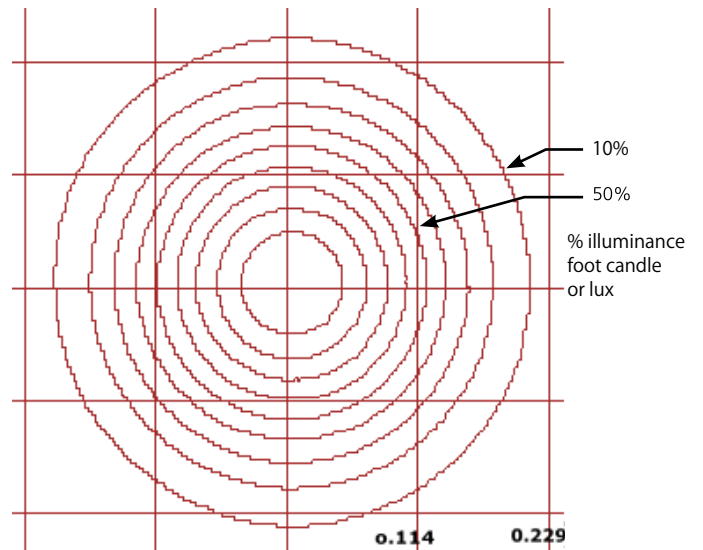
投光距離 (d)	10ft 3.0m	15ft 4.6m	20ft 6.1m	30ft 9.1m	299.4ft 91.2m
照射径 Field Diameter	4.1ft 1.3m	6.2ft 1.9m	8.3ft 2.5m	12.4ft 3.8m	—
照度 (fc)	896	398	224	100	1
照度 (lux)	9,647	4,288	2,412	1,072	10.76

照射径算出方法 : field diameter = 投光距離 × 0.414
 beam diameter = 投光距離 × 0.223
 変換方法 : フィート = メートル × 3.2808
 照度 Lux = fc (フットカンデラ) × 10.76

Candela Plot



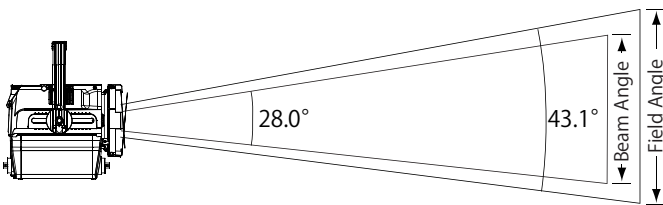
Iso-Illuminance Diagram
(Flat Surface Distribution)



配光データ

fos/4 Fresnel Lustr X8 Mid (Studio モード)

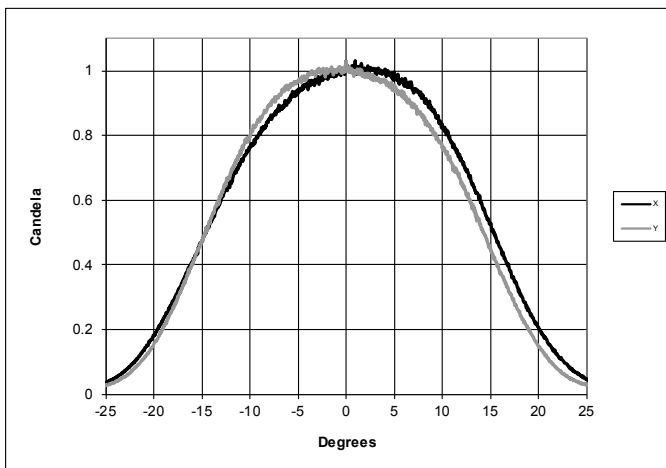
CCT - Tuning モード	カンデラ	フィールドルーメン	ビームルーメン	ワットあたりルーメン
Full On	35,751	6,680	3,959	31.1
3200K - Brightest	31,947	6,023	3,600	37.4
3200K - Spectral	18,221	3,414	2,030	34.9
4500K - Brightest	36,030	6,762	4,030	32.2
4500K - Spectral	27,623	5,231	3,147	34.6
5600K - Brightest	32,014	6,015	3,583	30.5
5600K - Spectral	26,775	5,008	2,976	33.6



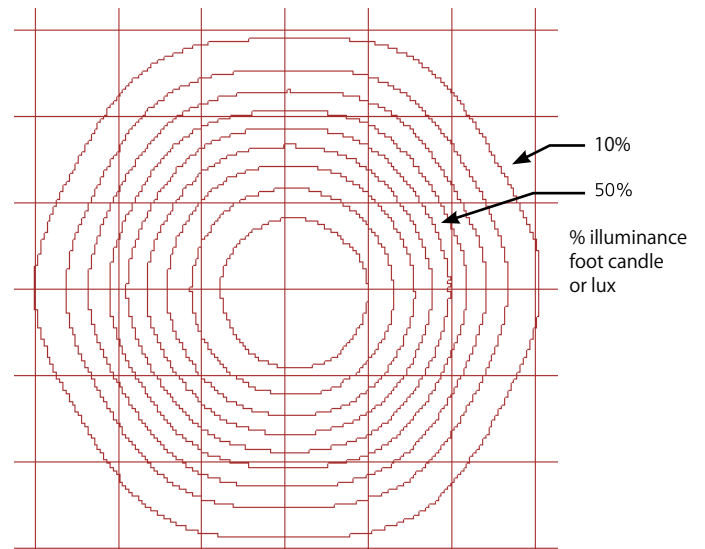
投光距離 (d)	10ft 3.0m	15ft 4.6m	20ft 6.1m	30ft 9.1m	189.1ft 57.6m
照射径 Field Diameter	7.9ft 2.4m	11.8ft 3.6m	15.8ft 4.8m	23.7ft 7.2m	—
照度 (fc)	358	159	89	40	1
照度 (lux)	3,848	1,710	962	428	10.76

照射径算出方法 : field diameter = 投光距離 × 0.790
 beam diameter = 投光距離 × 0.499
 変換方法 : フィート = メートル × 3.2808
 照度 Lux = fc (フットカンデラ) × 10.76

Candela Plot



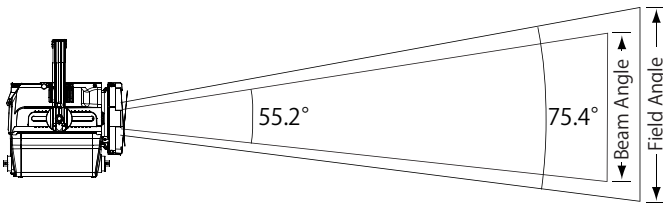
Iso-Illuminance Diagram
(Flat Surface Distribution)



配光データ

fos/4 Fresnel Lustr X8 Flood (Studio モード)

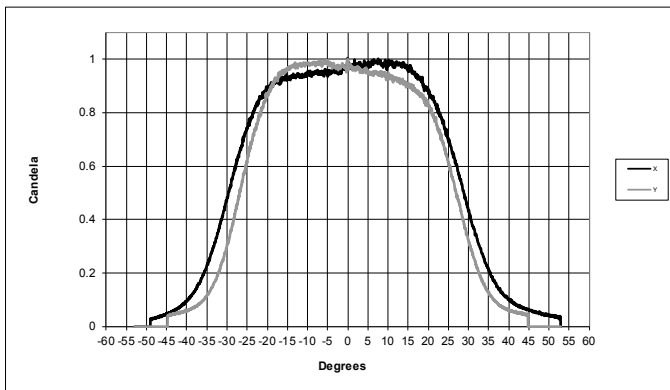
CCT - Tuning モード	カンデラ	フィールドルーメン	ビームルーメン	ワットあたりルーメン
Full On	11,394	7,323	4,874	34.1
3200K - Brightest	10,408	6,595	4,349	41.0
3200K - Spectral	5,842	3,736	2,480	38.2
4500K - Brightest	11,642	7,406	4,893	35.3
4500K - Spectral	8,959	5,724	3,800	37.9
5600K - Brightest	10,258	6,595	4,391	33.5
5600K - Spectral	8,611	5,488	3,636	36.8



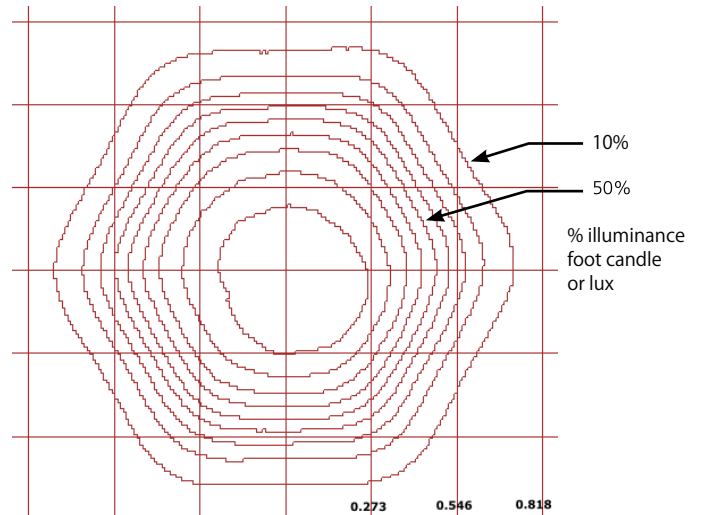
投光距離 (d)	10ft 3.0m	15ft 4.6m	20ft 6.1m	30ft 9.1m	106.7ft 32.5m
照射径 Field Diameter	15.5ft 4.7m	23.2ft 7.1m	30.9ft 9.4m	46.4ft 14.1m	—
照度 (fc)	114	51	28	13	1
照度 (lux)	1,226	545	307	136	10.76

照射径算出方法 : field diameter = 投光距離 × 1.546
 beam diameter = 投光距離 × 1.046
 変換方法 : フィート = メートル × 3.2808
 照度 Lux = fc (フットカンデラ) × 10.76

Candela Plot



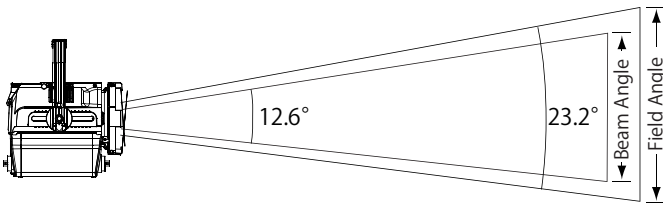
Iso-Illuminance Diagram
(Flat Surface Distribution)



配光データ

fos/4 Fresnel Daylight HDR Spot (Studio モード)

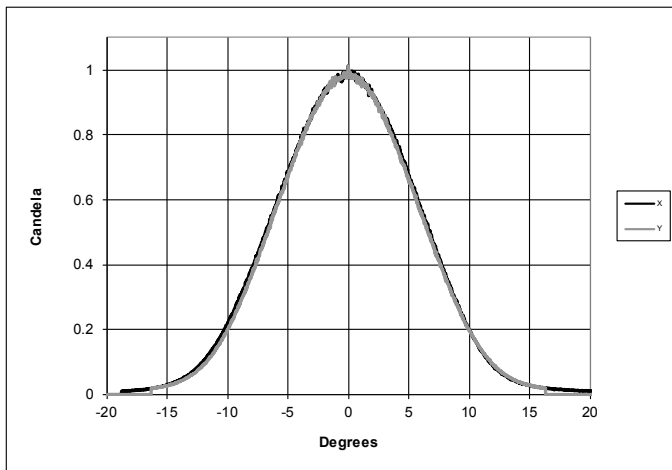
CCT - Tuning モード	カンデラ	フィールドルーメン	ビームルーメン	ワットあたりルーメン
Full On	115,572	5,256	2,503	24.4
3200K - Brightest	57,095	2,619	1,262	25.6
3200K - Spectral	43,046	1,990	968	24.0
4500K - Brightest	104,022	4,770	2,293	26.4
4500K - Spectral	67,184	3,093	1,496	24.2
5600K - Brightest	104,591	4,865	2,379	23.6
5600K - Spectral	66,594	3,048	1,463	23.4



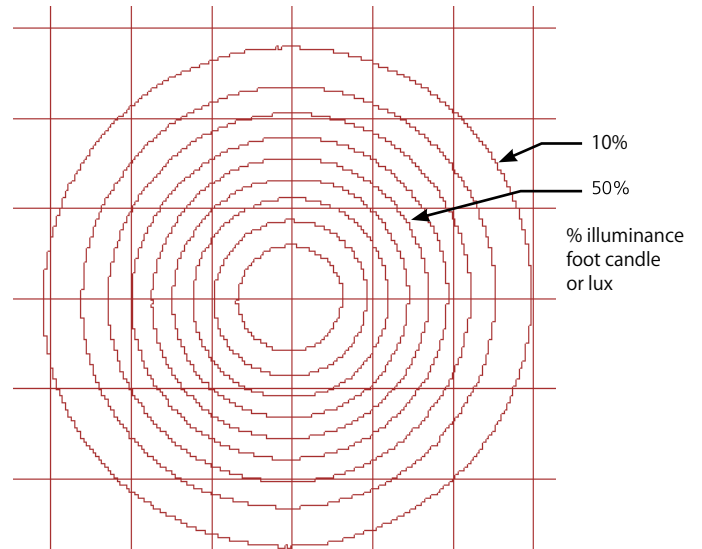
投光距離 (d)	10ft 3.0m	15ft 4.6m	20ft 6.1m	30ft 9.1m	299.4ft 91.2m
照射径 Field Diameter	4.1ft 1.3m	6.2ft 1.9m	8.2ft 2.5m	12.3ft 3.8m	—
照度 (fc)	1,156	514	289	128	1
照度 (lux)	12,440	5,529	3,110	1,382	10.76

照射径算出方法 : field diameter = 投光距離 × 0.411
 beam diameter = 投光距離 × 0.221
 変換方法 : フィート = メートル × 3.2808
 照度 Lux = fc (フットカンデラ) × 10.76

Candela Plot



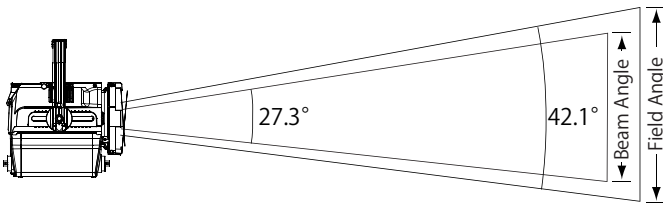
Iso-Illuminance Diagram
(Flat Surface Distribution)



配光データ

fos/4 Fresnel Daylight HDR Mid (Studio モード)

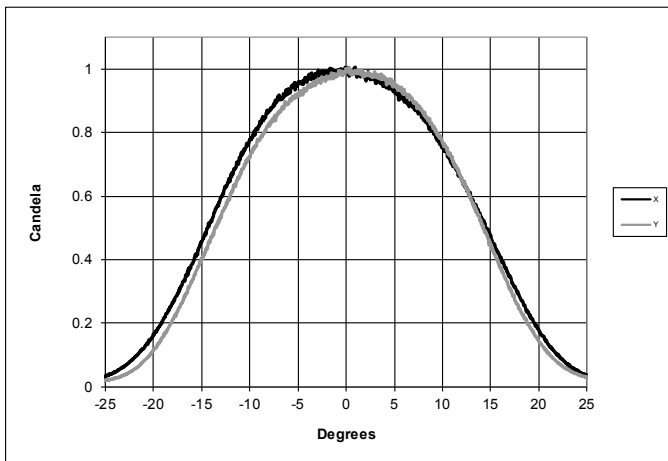
CCT - Tuning モード	カンデラ	フィールドルーメン	ビームルーメン	ワットあたりルーメン
Full On	49,307	8,711	5,088	40.5
3200K - Brightest	24,501	4,353	2,555	42.6
3200K - Spectral	18,707	3,305	1,925	39.8
4500K - Brightest	44,538	7,897	4,622	43.6
4500K - Spectral	28,812	5,125	3,007	40.0
5600K - Brightest	45,439	8,048	4,719	39.1
5600K - Spectral	28,501	5,054	2,957	38.9



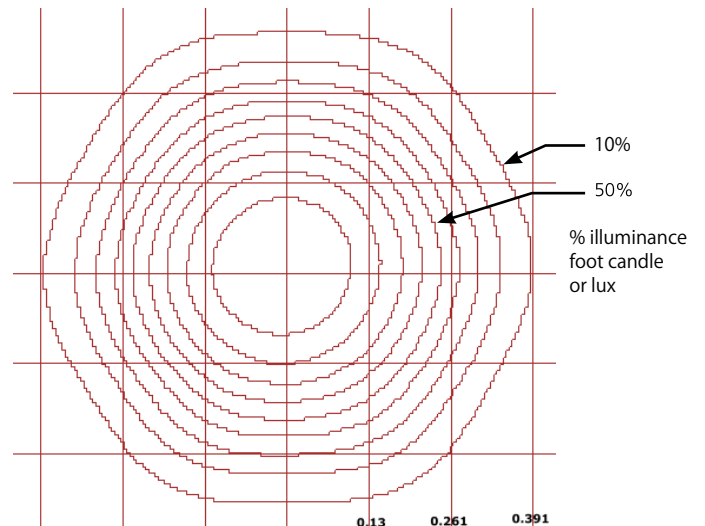
投光距離 (d)	10ft 3.0m	15ft 4.6m	20ft 6.1m	30ft 9.1m	189.1ft 57.6m
照射径 Field Diameter	7.7ft 2.3m	11.5ft 3.5m	15.4ft 4.7m	23.1ft 7.0m	—
照度 (fc)	493	219	123	55	1
照度 (lux)	5,307	2,359	1,327	590	10.76

照射径算出方法 : field diameter = 投光距離 × 0.770
 beam diameter = 投光距離 × 0.486
 変換方法 : フィート = メートル × 3.2808
 照度 Lux = fc (フットカンデラ) × 10.76

Candela Plot



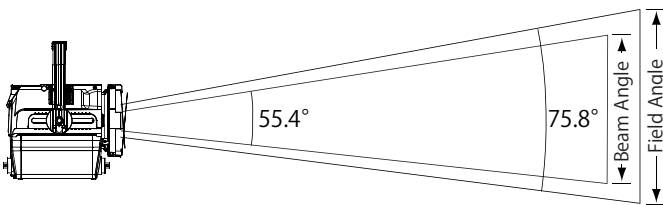
Iso-Illuminance Diagram
(Flat Surface Distribution)



配光データ

fos/4 Fresnel Daylight HDR Flood (Studio モード)

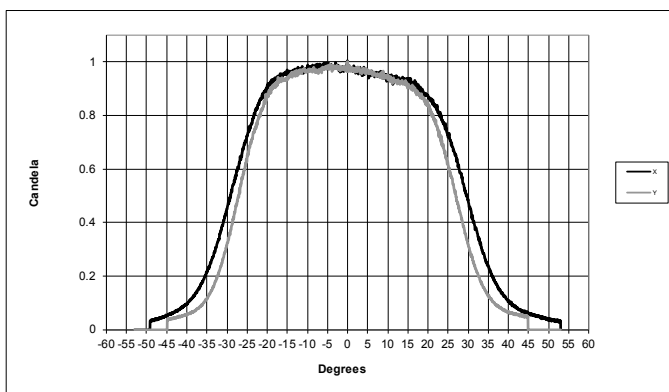
CCT - Tuning モード	カンデラ	フィールドルーメン	ビームルーメン	ワットあたりルーメン
Full On	15,180	9,703	6,460	45.1
3200K - Brightest	7,752	4,948	3,284	48.4
3200K - Spectral	5,761	3,648	2,408	44.0
4500K - Brightest	13,789	8,811	5,864	48.7
4500K - Spectral	8,993	5,727	3,799	44.7
5600K - Brightest	14,038	8,979	5,978	43.6
5600K - Spectral	8,857	5,632	3,733	43.3



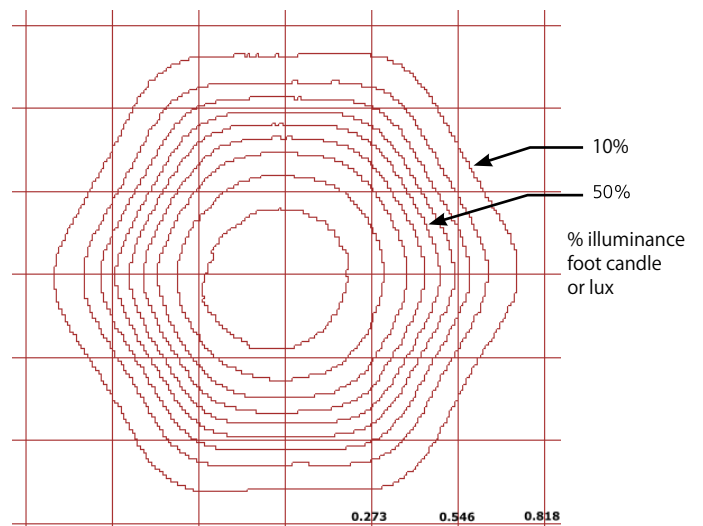
投光距離 (d)	10ft 3.0m	15ft 4.6m	20ft 6.1m	30ft 9.1m	106.7ft 32.5m
照射径 Field Diameter	15.5ft 4.7m	23.4ft 7.1m	31.1ft 9.5m	46.7ft 14.2m	—
照度 (fc)	152	67	38	17	1
照度 (lux)	1,634	726	408	182	10.76

照射径算出方法 : field diameter = 投光距離 × 1.557
 beam diameter = 投光距離 × 1.050
 変換方法 : フィート = メートル × 3.2808
 照度 Lux = fc (フットカンデラ) × 10.76

Candela Plot



Iso-Illuminance Diagram
(Flat Surface Distribution)



構造

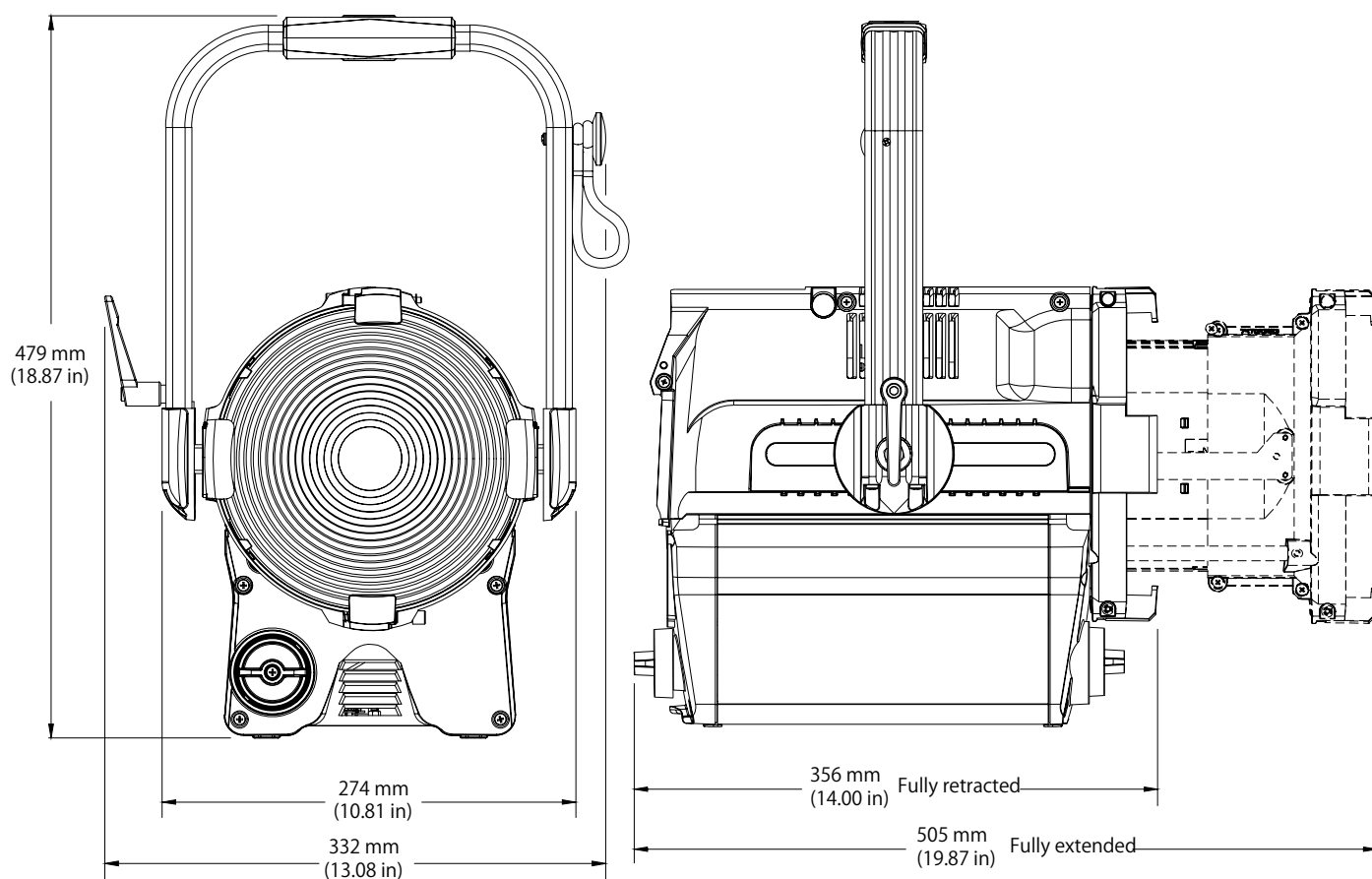
寸法

	高さ	幅	奥行き
fos/4 フレネル	435 mm	313 mm	356 mm

重量

	重量	梱包重量
fos/4 フレネル	11.1 kg	13.2 kg

※取付金具は含みません。



株式会社 剣プロダクションサービス

〒223-0057

横浜市港北区新羽町1166

TEL:045-547-2288 FAX:045-547-2221

Web: www.kenpro-inc.com