

概要

パラダイム・アーキテクチャル・コントロールプロセッサ P-ACP は、相互通信動作と迅速な処理を有する照明制御プロセッサです。

メモリで動作する P-ACP は照明制御信号の管理、フェーダやボタンとの連携、タイマー実行など、1024 チャンネルのデータを同時フェード実行出来る処理能力を持っています。

適用施設

- ・ 学校
- ・ 飲食施設
- ・ ホテル、宴会場
- ・ 美術館、博物館、記念館
- ・ 商業施設
- ・ 劇場
- ・ 集会所
- ・ イベントスペース
- ・ テーマパーク

特長

- ・ ETC 社 Unison シリーズの DRd ラック、またはプロセッサ専用ラック ERn に装着して使用
- ・ 制御インターフェイスの中核 - ユーザ関連のシステム情報を判りやすく表示
- ・ 操作機器との通信 - Echelon®LonTalk® プロトコルを使用した 2 線式トポロジーフリーの LinkPower を採用し、スター型、バス型、リング型を組み合わせて接続が可能
- ・ ネットワークによるパラダイムシステムを構築 - 低コストの Cat5e ケーブルにより P-ACP 同士の接続、他の Net3 対応機器、LCD タッチパネルの接続が可能
- ・ USB/SD - USB メモリや SD カードによるコンフィグ (構成) データのアップロード / ダウンロード
- ・ コンフィギュレーション作成ソフト LightDesigner™ - システム構成作成ソフトウェアによる修正、実行、システム監視
- ・ ユーザーレベルでのデータ作成 - LCD タッチスクリーンによるタイムイベント、プリセットシーン、シーケンスの作成 / 変更
- ・ セキュリティ - 各操作機器ごとのアクセス制御を設定可能

オーダーインフォメーション

パラダイム アーキテクチャル コントロール プロセッサ

モデル	名称
ETC-P-ACP2	Unison パラダイム アーキテクチャル コントロール プロセッサ

適用ラック

モデル	名称
DRd シリーズ	Unison 調光ラック
ERn シリーズ	Unison コントロールラック

Unison パラダイムシステム アクセサリー

モデル	名称
ETC-P-SPM	ステーションパワーモジュール
ETC-P-REP	ERn リピーターモジュール
ETC-P-DREP	ERn デュアルリピーターモジュール
ETC-P-REP-W	壁付リピーターモジュール
ETC-P-DREP-W	壁付デュアルリピーターモジュール
ETC-P-REP-RM	ラックマウントリピーターモジュール
ETC-P-DREP-RM	ラックマウントデュアルリピーターモジュール

製品仕様

構造

- ETC 社 Unison シリーズの DRd ラック、またはプロセッサ専用ラック ERn に装着して使用する専用シャーシ
- マイクロプロセッサベースのソリッドステート回路を採用したマルチシーンの信号制御
- ラックに挿しこむだけのプラグイン機構
- バックライト付き LCD とフロントパネルのユーザーインターフェイスパッド
- RJ-45 イーサネットポート、SD カードスロット、USB スロットをフロントパネルに装備

電気仕様

- Echelon®LinkPower 通信による各種ボタン、フェーダー、タッチパネル、センサーとの接続
- 主電源を切らずにプロセッサ交換可能なホットスワップ仕様
- フラッシュメモリにシステム構成データとプログラミングデータを格納
- 照明制御信号規格 ESTA BSR E1.17:ACN と ESTA BSR E1.31:sACN プロトコル対応
- 他の制御装置と双方向通信可能な EIA-RS232C シリアルポート
- 2つの IN/OUT 設定可能な DMX512A ポート (DRd ラックで使用する際、2つ目のポートは OUT 設定固定)
- 4つの無電圧接点入力
- 4つの接点出力：定格 1A@30VDC

動作環境

- 周囲温度：0 - 40℃
- 湿度：10-90% 結露なきこと

機能

1. 制御容量

- 1 プロセッサあたりのコントロールチャンネル：1024 チャンネル
- 1 プロセッサあたり 62 ステーションまで対応

2. システム

- sACN を含む Net3 (ETC プロトコル) システムの相互運用性
- リアルタイムクロック同期のため Network タイムプロトコル実時間と天文タイマーをサポート
- 設定可能な、2つの DMX512A ポート (DRd ラックで使用する際、2つ目のポートは OUT 設定固定)
- DRd 調光ラックのシステム構成を制御
- システムあたり最大 20 台の制御プロセッサを連動可能
- プロセッサの増設によりシステム容量を拡大

3. シリアル RS-232C 入力 / 出力

- 8ビットのワード長、パリティ選択および 1 または 2 ストップビット
- カスタマイズ可能な入力および出力メッセージ
- 双方向通信

4. コンフィギュレーション (構成) データ

- LightDesigner ソフトが動作中の PC からリモートアップロードまたは他の P-ACP からのリモートアップロード
- 取り外し可能なソリッドステート・メモリ (SD,USB) によるアップロード / ダウンロード

5. ローカルユーザーインターフェース

- チャンネル、ゾーン、フィクスチャー、グループ、プリセット、マクロ、ウォール、シーケンスの制御機能
- タイムイベントのスケジュール機能 (追加 / 編集 / 削除)
- リムーバブルメディアを使用した構成データの転送、タッチスクリーンステーション設定の転送

6. ユーザーアクセスコントロール

- 2つのユーザーアカウント - 管理者レベルとユーザーレベルのアクセス制限

7. Web ユーザーインターフェース

- イーサネットポートを介して内部 Web サーバにアクセス可能
- プリセットシーンの実行 / 停止動作
- タイムイベントのスケジュール機能 (追加 / 編集 / 削除)
- ステータスおよびログファイルの表示
- プロセッサ設定の構成作成

8. ダイアグノスティック診断

- 標準と重要なイベントのログ表示

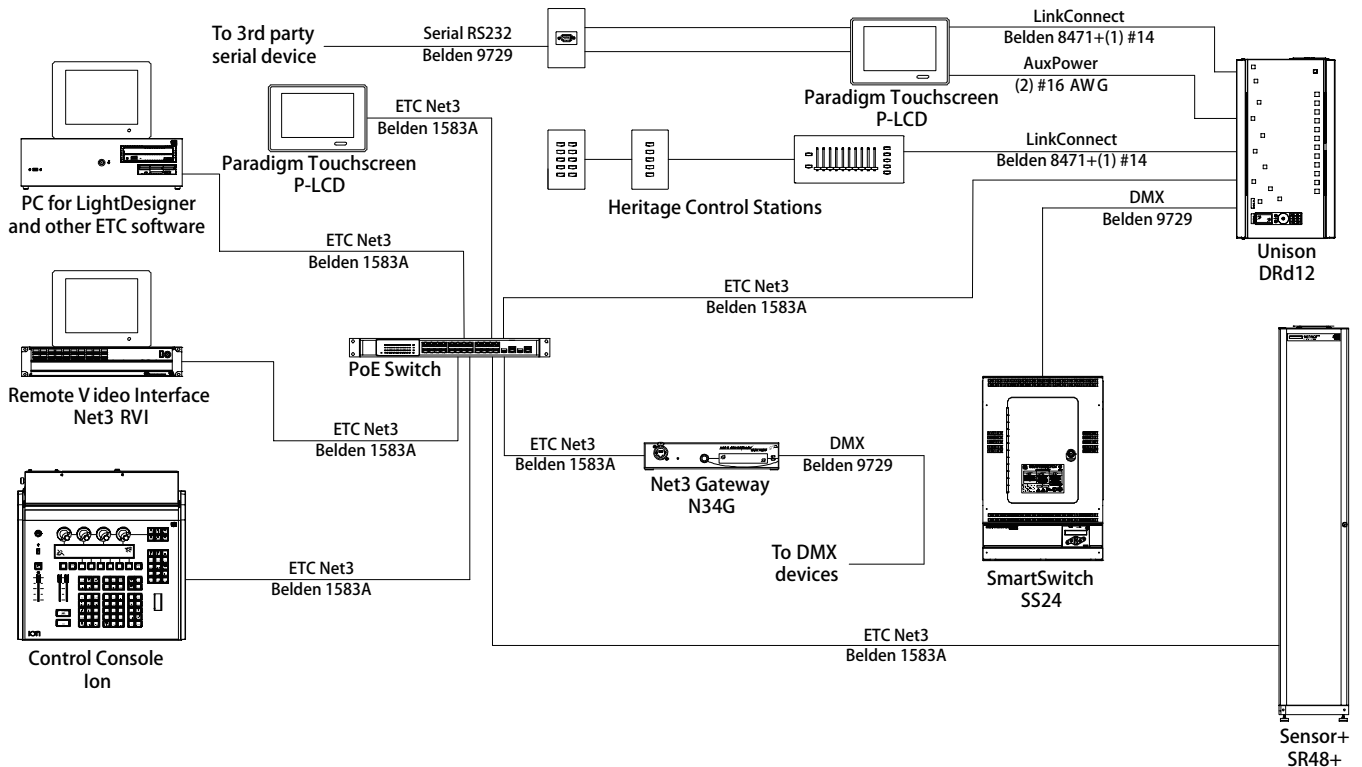
9. ステーション

- トポロジーフリーの LinkConnector、スター・トポロジー NetConnect を経由してパラダイムプロセッサに接続
- ユーザー操作によるバインディング接続、コンフィギュレーション作成ソフト LightDesigner™ に設定した ID によるディスカバリー機能での接続

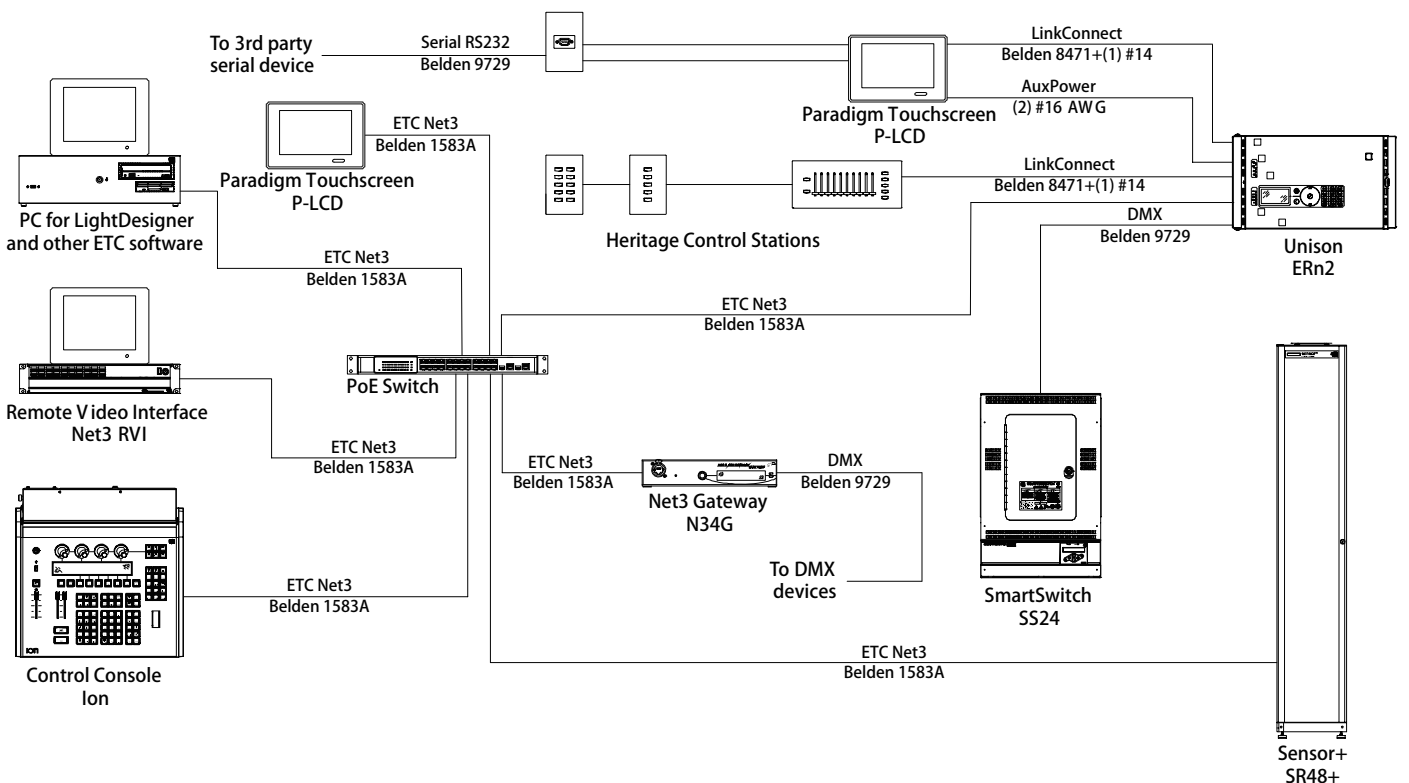
10. 操作性

- DMX 出力リフレッシュレート：4 段階設定可能
- 16 ビット DMX サポート
- ユーザー設定可能な内部ソース / 外部ソース設定

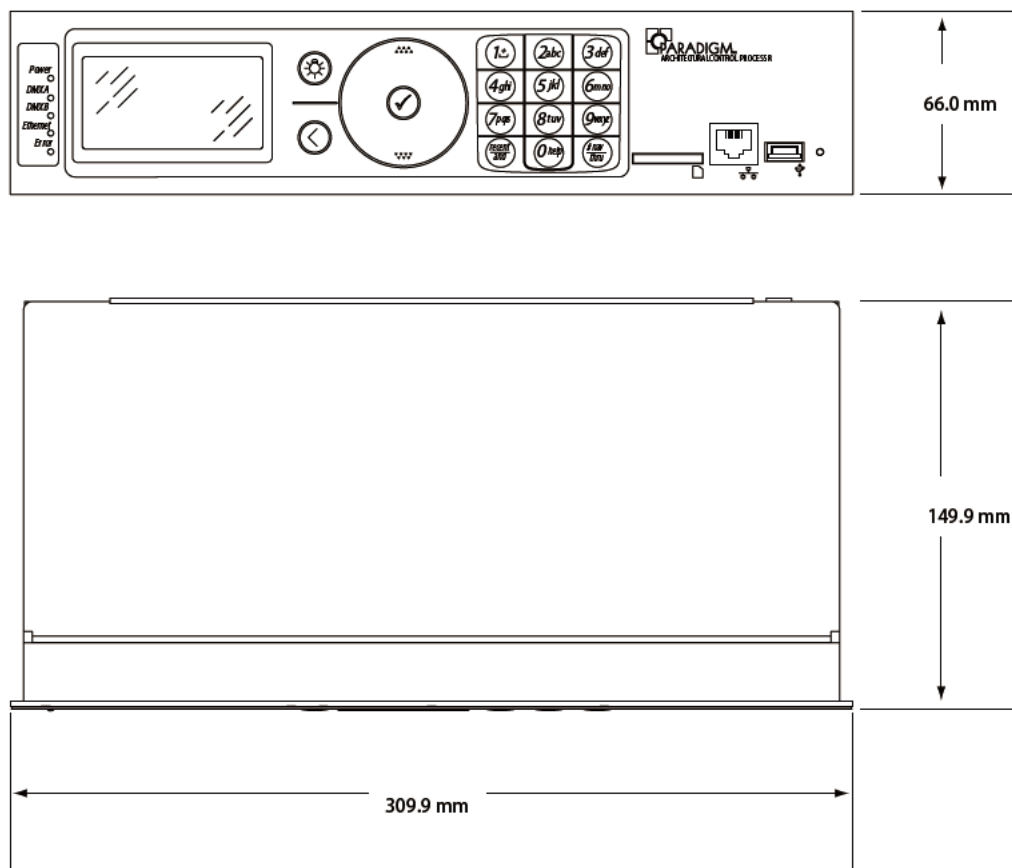
システム構成例 - パラダイムコントロール DR 調光ラック使用時



システム構成例 - パラダイムコントロール ERn プロセッサ専用ラック使用時



外観・寸法



ETC-P-ACP2 サイズ

モデル	高さ	幅	奥行き
P-ACP2	66 mm	310 mm	150 mm

ETC-P-ACP2 重量

モデル	単体重量	梱包重量
P-ACP2	1.72 kg	2.18 kg



株式会社 剣プロダクションサービス
〒223-0057
横浜市港北区新羽町1166
TEL:045-547-2288 FAX:045-547-2221
Web: www.kenpro-inc.com