



イリディオン
irideon

ETC's
architectural
solutions.

商業施設向けLEDのネクスト スタンダード

“ソースフォー”クオリティを商業施設へ



ソースフォーミニ
Source Four® **mini**



IRIDEON 美しく力強い広角ビーム

「イリディオン」シリーズは、ソースフォーの優れた光学性を継承した商業施設向けのLED照明器具です。狭小スペースに設置できる小型ボディと明るく美しく広がるビームは、美術館・ショップ・レストラン・シアターなどでの使用に最適。また、シンプルでエレガントなボディデザインは、あらゆるインテリア空間に自然と溶け込みます。

イリディオンFPZは、ソースフォーminiの機能をベースに待望のズーム機能を搭載したミニスポットです。明るさはソースフォーminiから33%向上し、4枚羽カッターとプロジェクター品質のハイコントラストレンズの組み合わせは、絵画や写真などの展示物を圧倒的な鮮やかさで浮かび上がらせます。もちろんゴボを使った企業ロゴの照射もお手のもの。

イリディオンWLZはズーム機能を強化したウォッシュライト。ハウジング後部に革新的な回転式ズーム機構を搭載することで、FPZよりも小型化されながらも、9°～78°まで驚くほど広範囲での調整を可能としました。ピンポイントでテーブルを照らすのも、壁や天井をフラットに染めるのも思いのまま。さらに専用バンドアが柔軟な照明デザインを実現します。

いずれのモデルもDMXおよびスタンドアローンでの滑らかな調光機能を装備。ファンレス構造がロビーや展示室の静寂を保ちます。

商業施設にネクストレベルの光の演出を。

ETCが送る「イリディオン」の実力をぜひその目でお確かめください。

イリディオン機能

	イリディオンFPZ	イリディオンWLZ
フィールドルーメン	904 (最大)	1,273 (最大)
消費電力	24W (最大)	
LED寿命 (L70)	35,000時間	
ズーム範囲	25° ~ 50°	9° ~ 78°
バンドア (別売り)	—	取り付け可能
ゴボホルダー	OD:37.5mm、ID:25mm	—
シャッター	3層式4枚羽根シャッター	—
ビームエッジの調整	ハード～ソフト	—
磁石式メディアホルダー	最厚1.75mmのジェルやダイクロガラスを装着可能	
調光性能	1%からの滑らかな調光	
調光制御	DMXおよびスタンドアローン	
RDM	対応	
ファン	ファンレス	

ニーズに合わせてカスタマイズ

- 灯体カラーはブラック・ホワイト・シルバーをご用意
カスタムカラーは、要ご相談
- LEDの色温度は、4ラインアップから選択可能
 - ・3000K ・3000K Gallery (90+ CRI)
 - ・4000K ・5000K
- 2種類の取り付けタイプを用意。
 - ・「ポータブル」…17mmφダボ付属。
ハンガー等で取り付け
 - ・「トラックマウント」…米国式ライティングレール
OneTrackで使用

ETCは、建築用にも幅広いソリューションを提供しています。

Source Four Mini LED



Desire XT / XTI



Unison Controls

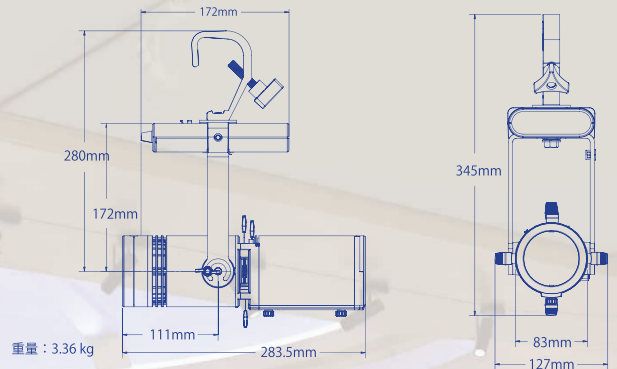


イリディオン FPZ

■ FPZ ポータブル



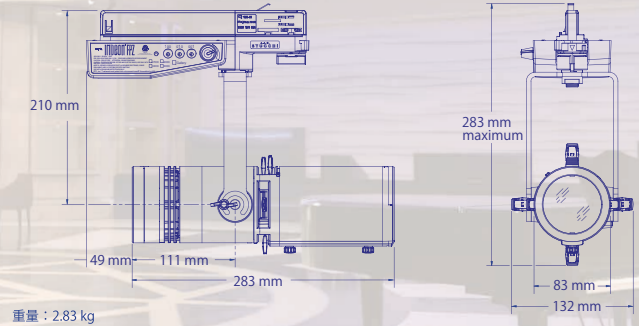
- 17mmφ ダボ付き 〈ユーザー選択〉
- 最大外径2 インチまで設置可能なC型ハンガー (本体と同色) 〈ユーザー選択〉
- RJ45ポート経由のDMXイン/スルー
- 平行3P コネクタ付きの電源ケーブル (1.5m)
- 付属のドライバボックス
- DMXまたはスタンドアロンで調光可能



■ FPZトラックマウント



- ETCのOneTrackライティングレール専用
- OneTrackに取り付けるだけで電源とDMXの両方を供給 (ケーブルレスで設置可能)
- 同色の統合ドライバ付きトラックアダプタ
- DMXまたはスタンドアロンで調光可能
- 国内メーカーのライティングレールでは使用不可

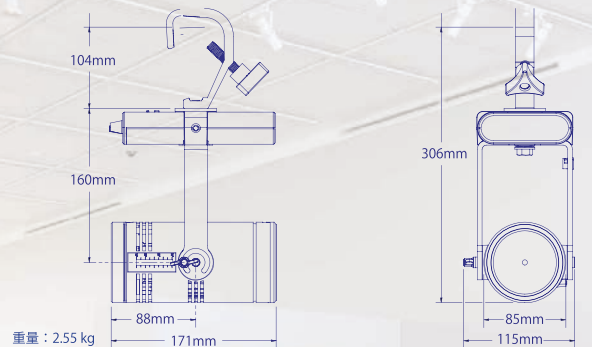


イリディオン WLZ

■ WLZ ポータブル



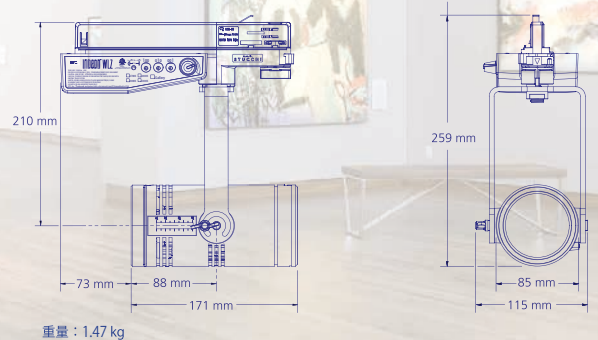
- 17mmφ ダボ付き 〈ユーザー選択〉
- 最大外径2 インチまで設置可能なC型ハンガー (本体と同色) 〈ユーザー選択〉
- RJ45ポート経由のDMXイン/スルー
- 平行3P コネクタ付きの電源ケーブル (1.5m)
- 付属のドライバボックス
- DMXまたはスタンドアロンで調光可能



■ WLZトラックマウント



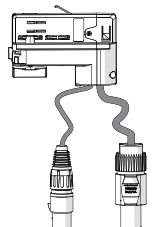
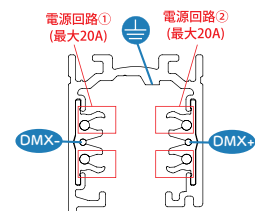
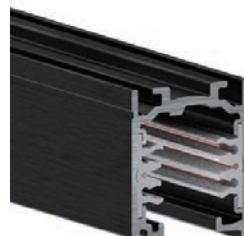
- ETCのOneTrackライティングレール専用
- OneTrackに取り付けるだけで電源とDMXの両方を供給 (ケーブルレスで設置可能)
- 同色の統合ドライバ付きトラックアダプタ
- DMXまたはスタンドアロンで調光可能
- 国内メーカーのライティングレールでは使用不可



OneTrack

OneTrack (米国式ライティングレール) とは?

1本のレール内に2回路分の電源とDMX信号を通せる画期的なライティングレール。対応灯具をOneTrackに接続するだけで、電源だけでなくDMX信号の両方が取れます。これが意味するのは「DMXの渡り配線からの解放」。インテリアの美観を損なうことなく器具を設置できるので、ショップやオフィスなど商業施設での利用に最適です。DMXケーブル自体やコンセントボックス等も不要になるため大幅なコスト減にもつながります。さらに、1本のレール内に直回路と調光回路を通すこともでき、ハロゲンライトとLEDを混在させて使用することも可能です。ETC製品では、Irideon、ソースフォーmini、Desire D22がOneTrackに対応。一般的なLED器具でも専用アダプター「Pigtail Adapter」を使えばOneTrackで利用可能になります。



Pigtail Adapter

OneTrack by ETC

It's a Source Four!

驚きの性能を手のひらサイズに...
受け継がれるスピリット、
小さなボディ、次世代の省エネ効果



■ ソースフォーmini LEDの特徴

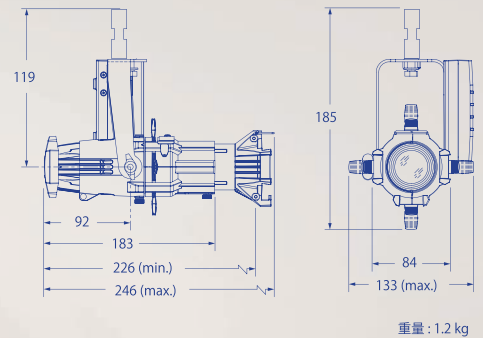
- 別売レンズチューブ
19° / 26° / 36° / 50° の照射角レンズ 色枠付き
 - 長寿命& 調光対応の12WホワイトLED
(平均寿命 35,000 時間 ※使用環境により異なる)
 - 色温度 3000K
 - 特別注文にて色温度 4000K、5000K に変更可能
 - 演色性が異なる2種類のモデルを用意
 - ソースフォーmini LED : 80 CRI
 - ソースフォーmini LEDギャラリー : 90 CRI
- ※ギャラリータイプは演色性が高く、照射する対象物を色鮮やかに演出します。反面、照度がやや落ちます。
- ±175° 回転バレル
 - 4枚3段構造のステンレススチールシャッター
 - 断熱仕様リアハンドル
 - 頑丈なアルミダイキャスト構造
 - ガラス/メタル共用ゴボホルダー 付属
 - ゴボサイズ : OD:37.5mm ID:25mm
TAG:1.2mmまで

ソースフォーミニ/ミニLED

■ ポータブルタイプ



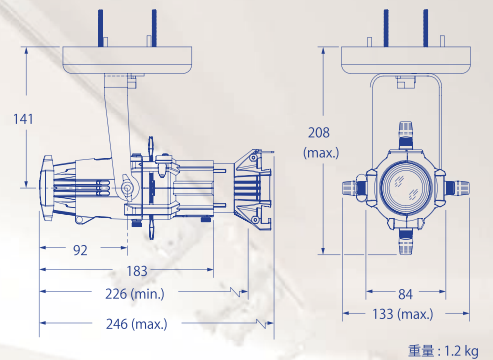
- 17mmφ ダボ付き ※ハンガー (別売)
- 平行電源ケーブル
- LEDドライバ搭載ケースをアーム部に取付



■ キャンピータイプ



- 約13×3cm キャンピー(灯具の近似色)
- 天井のジャンクションボックスの為に約10cmのキャンピー取付ハードウェア
- LEDドライバ搭載ケースをアーム部に取付



■ ライティングレールタイプ



- 日本仕様ライティングレール用アダプタ
- 専用落下防止ワイヤ付属
- LEDドライバ搭載ケースをアーム部に取付
- OneTrackタイプもご用意

